



# **Four à micro-ondes Toshiba – 1,6 p<sup>3</sup>**

**Acier inoxydable noir  
TMC16S4ABS**

**TOSHIBA**

# Four à micro-ondes Toshiba 1,6 p<sup>3</sup>, noir



## Technologie à inversion (Invertech) avec sortie micro-ondes puissante de 1250 watts

La technologie Invertech permet de régler automatiquement la puissance des micro-ondes en fonction des différentes durées de cuisson, ce qui permet de réduire la consommation d'énergie. Il permet également une distribution plus uniforme de la chaleur dans les aliments, évitant ainsi une surcuisson sur les bords et une sous-cuisson au centre. De plus, Invertech aide à préserver la texture des aliments, créant ainsi le meilleur environnement de cuisson procurant un goût optimal.

## Capteur intelligent avec 5 menus automatiques

Ce four à micro-ondes est doté d'une fonction de détection qui élimine les approximations du temps de cuisson. Le capteur intégré détecte constamment le niveau d'humidité des aliments pendant la cuisson, puis adapte automatiquement le temps et la température assurant des résultats optimaux.

## 10 niveaux de puissance

Les dix niveaux de puissance vous offrent une plus grande souplesse de cuisson : pour garder les aliments au chaud, ramollir le beurre, décongeler ou chauffer des liquides. Vous pouvez même modifier le niveau de puissance lorsque la cuisson est en cours, ce qui est idéal pour éviter la surcuisson.

## Mode écoénergétique (ECO)

Minimisez la consommation en veille de 50 % en activant le mode ECO. Réduisez la consommation d'énergie et les coûts de fonctionnement tout en protégeant notre planète.



**TOSHIBA**

# Four à micro-ondes Toshiba

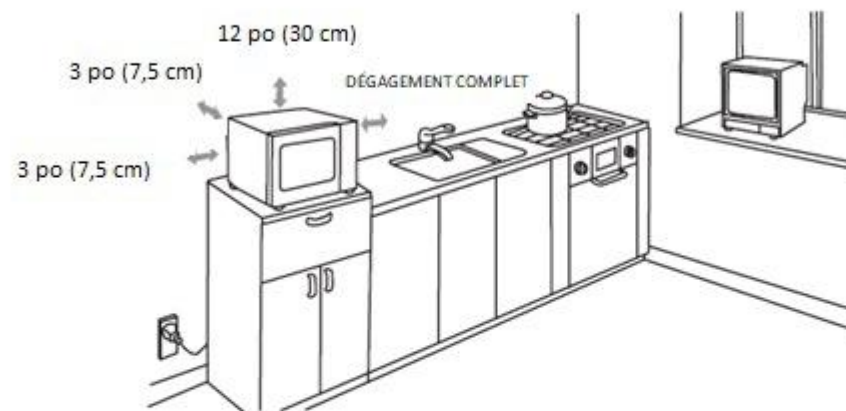
## 1,6 pi<sup>3</sup> en acier inoxydable, noir

### SPÉCIFICATIONS

Modèle	TMC16S4ABS
Tension nominale	120V ~60Hz
Puissance d'entrée nominale (micro-ondes)	1350 watts
Puissance de sortie nominale (micro-ondes)	1250 watts
Capacité	1,6 p <sup>3</sup>
Diamètre du plateau tournant	13,6 po
Dimensions externes	21,8 x 19,2 x 13,0 po
Poids net	Environ 28,7 lb

### INSTALLATION

1. Choisir une surface plane offrant suffisamment d'espace pour les prises et les sorties d'air.



Un dégagement minimal de 3 po (7,5 cm) est nécessaire entre le four et tout mur adjacent. L'un des côtés doit être complètement dégagé.

- (1) Laisser un dégagement minimal de 12 po (30 cm) au-dessus du four.
- (2) Ne pas retirer les pieds à la base du four.
- (3) Le blocage d'une prise ou une sortie d'air peut causer des dommages au four.
- (4) Si possible, installer le four loin de tout appareil radio ou téléviseur. Le fonctionnement du four à micro-ondes pourrait causer de l'interférence à la réception de ces appareils.