

# 微波爐 使用說明書 MWP-MG20P(BK)



**TOSHIBA**

# 目錄

## 產品安全

---

重要安全說明 .....	ZH-2
--------------	------

## 產品介紹

---

避免接觸過量微波能量的預防措施 .....	ZH-5
減少接地安裝人士受傷的風險 .....	ZH-6
清潔 .....	ZH-7
廚具 .....	ZH-7
可在微波爐中使用的物料 .....	ZH-9
須避免在微波爐中使用的物料 .....	ZH-10

## 使用說明

---

設定爐具 .....	ZH-11
運作 .....	ZH-14

## 維護

---

故障排除 .....	ZH-16
------------	-------



注意

操作本產品前，請閱讀、理解及遵循本說明書。請確保妥善保管本小冊子，以供日後參考。



安全警告

## 重要安全說明

### 警告

為減少使用產品時發生火災、觸電、人身傷害或接觸過量微波爐能量的風險，請遵循以下基本預防措施：

1. 請閱讀並遵循具體「避免接觸過量微波能量的預防措施」。
2. 8 歲及以上兒童、身體、感官或心智弱能人士，或缺乏經驗及知識人士，需在了解相關風險，並得到監督或指引有關本電器的安全使用方法之下方可使用。兒童不得把玩本產品。除非兒童為 8 歲以上，並且受到監督，否則不得清潔及維護本產品。未滿8歲的兒童，除非常時受到看管，否則應遠離產品。
3. 請將本電器及其電線放在 8 歲以下兒童接觸不到的地方。
4. 如電源線損壞，則必須由製造商、其服務代理商或類似合資格人員進行更換，免生危險。（適用於備有 Y 型附件的電器）
5. **警告：**更換燈泡之前，請確保已關閉產品電源，以免觸電。
6. **警告：**除合資格人士外，任何涉及拆除防微波外罩的保養或維修操作均十分危險。
7. **警告：**切勿在密封容器中加熱液體及其他食物，否則可能會爆炸。

## 重要安全說明



8. 使用塑膠或紙製容器加熱食物時，請注意微波爐，因為可能會著火。
9. 僅使用適合在微波爐使用的器皿。
10. 如果冒煙，請關閉產品或拔下電源插頭，並保持爐門關閉，以消滅火種。
11. 微波加熱飲品可導致延遲沸騰，因此在處理容器時必須小心。
12. 奶瓶及嬰兒食品瓶中的內容物，應在食用前攪拌或搖動，並檢查溫度，以免燙傷。
13. 切勿在微波爐加熱連殼雞蛋或整隻烩蛋，否則可能會在微波加熱後爆炸。
14. 微波爐應定期清潔，並清除所有食物沉積物。
15. 沒有保持微波爐清潔，可能會導致表面變質，從而對產品的使用壽命產生不良影響，並導致危險。
16. 切勿將本產品安裝在裝飾門後面，以免過熱。（不適用於帶裝飾門的電器。）
17. 請僅使用推薦用於此爐具的溫度探頭。（適用於配備有使用溫度感測探頭裝置的爐具。）
18. 除非已在櫥櫃對微波爐進行測試，否則請勿將微波爐放入櫥櫃。
19. 微波爐在操作時必須開啟飾門。（適用於帶有裝飾門的爐具。）





安全警告

## 重要安全說明

20. 本產品供家居及類似環境使用，如：
  - 店舖內的員工廚房區域、辦公室及其他工作環境；
  - 供客戶於酒店、汽車旅館及其他住宅類型環境；
  - 農舍；
  - 民宿類型環境。
21. 微波爐用於加熱食物及飲品。用於乾燥食物或衣物，以及加熱保溫墊、拖鞋、海綿、濕布等可能會導致受傷、著火或火災的危險。
22. 微波烹調期間不得使用金屬容器盛載食物及飲品。
23. 不得使用蒸氣清潔器清潔產品。
24. 本產品僅供獨立使用。
25. 產品背面應靠牆擺放。
26. 請勿使用外部計時器或獨立遙控系統操作本產品。
27. 產品運作期間，可觸及表面可能產生高溫。
28. 警告：以組合模式操作本產品時，由於會產生高溫，兒童只能在成人的監督下使用微波爐。

**請仔細閱讀並保存以備日後參考**

## 避免接觸過量微波能量的 預防措施

- (a) 爐門開啟時請勿操作微波爐，因為這可能會接觸到微波能量而造成傷害。請勿破壞或更改安全連鎖。
- (b) 請勿在爐具正面及爐門之間放置任何物品，或讓泥土或清潔劑殘留物在密封表面積聚。
- (c) 警告：爐門或爐門密封條如有損壞，必須由合資格人士修理，然後才操作微波爐。

## 附錄

如果設備沒有保持清潔，其表面可能會變質，從而影響設備的使用壽命並導致危險。

## 技術規格

型號：	MWP-MG20P(BK)
額定電壓：	220-230V ~ 50Hz
額定輸入功率（微波）：	1050 瓦
額定輸出功率（微波）：	700 瓦
額定輸入功率（燒烤）：	1000 瓦
爐腔容量：	20 升
轉盤直徑：	Φ 255 毫米
外部尺寸：	439.5 x 359 x 258.2 毫米
淨重：	約 10.82 公斤

## 減少接地安裝人士 受傷的風險

### 危險

#### 觸電危險

觸摸部分內部組件，可導致嚴重的人身傷害或死亡。請勿拆解本產品。

### 警告

#### 觸電危險

不正確接地可導致觸電。裝置接地之前，請勿將插頭插入插座。

本產品必須接地。如發生電氣短路，接地可通過為電流提供逃逸通路來降低觸電危險。本產品配備帶有接地線及接地插頭的電源線。插頭必須插入正確安裝並接地的插座。

如未充分理解接地說明，或對產品是否正確接地存有疑問，請諮詢合資格電工或維修人員。如需要使用延長線，請僅使用 3 線延長線。

1. 產品隨附短電源線，以減低長電源線纏繞及絆到造成的危險。
2. 如使用長電源線組或延長線：
  - 1) 電源線組或延長線標記的電氣額定值應至少與產品的電氣額定值一樣大。

## **減少接地安裝人士 受傷的風險**

---

- 2) 延長線必須為接地型 3 線電源線。
- 3) 應妥善擺放長電源線，使其不會掛在檯面或桌面，以免被兒童拉扯或意外絆倒。

## **清潔**

確保從電源插座拔下產品插頭。

1. 使用後，用濕布清潔微波爐腔。
2. 用一般的方法在肥皂水中清潔配件。
3. 爐門框、密封條及附近零件骯髒時，必須小心用濕布清潔。
4. 請勿使用粗糙的研磨劑或鋒利的金屬刮刀來清潔微波爐爐門玻璃，否則會劃傷表面，導致玻璃破碎。
5. 清潔提示——為了能更輕鬆清潔烹調食物會接觸到的腔壁：將半個檸檬放入碗中，加入300毫升（1/2杯）水，並用100% 微波火力加熱 10 分鐘。用柔軟的乾布擦拭微波爐。

## **器皿**

### **注意**

### **人身傷害危險**

除合資格人士外，任何涉及拆除防微波外罩的保養或維修操作均十分危險。

## 器皿

請參閱《可用於微波爐的材料》或《避免在微波爐使用的材料》的說明。

部分非金屬器皿可能不適用於微波。如有疑問，可以按照以下步驟測試相關器皿。

### **器皿測試：**

1. 在適用於微波爐的容器加入 1 杯冷水（250 毫升），並與相關器皿一同放入微波爐。
2. 以最大火力煮一分鐘。
3. 小心觸摸器皿。如果空的器皿很熱，請勿將其用於微波爐烹調。
4. 烹調時間切勿超過1分鐘。

## 可在微波爐中使用的物料

器皿	備註	
燒烤盤	請遵循製造商說明。燒烤盤的底部必須至少高於轉盤 3/16 英寸（5 毫米）。不正確使用可能會導致轉盤破裂。	✓
餐具	僅限可用於微波的餐具。請遵循製造商說明。請勿使用破裂或有缺口的盤子。	✓
玻璃瓶	務必取下蓋子。僅用於加熱食物至溫熱。大部分玻璃瓶均不耐熱，且可能會破裂。	✓
玻璃器皿	僅限耐熱微波爐玻璃器皿。確保沒有金屬裝飾。請勿使用破裂或有缺口的盤子。	✓
微波爐烹調袋	請遵循製造商說明。請勿用金屬帶索緊。預留縫隙以便蒸氣逸出。	✓
紙碟及紙杯	僅用於短時間烹飪/加熱。烹調時請勿離開。	✓
廚房紙	用於覆蓋食物進行加熱和吸收油脂。僅用於短時間烹調，烹調時請勿離開。	✓
烘焙紙	用於覆蓋食物以防止飛濺或包裹蒸煮的食物。	✓
塑膠	僅限可用於微波的餐具。請遵循製造商說明。務須貼上「適用於微波爐」的標籤。部分塑膠容器會因內裏的食物變熱而變軟。「蒸煮袋」和密封塑膠袋應按照包裝說明切開、穿洞或開孔。	✓
保鮮膜	僅限可用於微波的餐具。用於在烹調期間覆蓋食物以保留水分。請勿讓保鮮膜接觸食物。	✓
溫度計	僅使用適用於微波爐者（肉類及糖類溫度計）。	✓
食品蠟紙	用於覆蓋食物，以防止飛濺並保留水分。	✓

## 應避免在微波爐中使用的物料

器皿	備註	
鋁盤	可能引起擊穿。將食物轉移到適用於微波的盤子。	✗
帶金屬手柄的食品紙箱	可能引起擊穿。將食物轉移到適用於微波的盤子。	✗
金屬或有金屬邊框的廚具	金屬會隔離食物吸收微波能量。金屬裝飾可能會引起擊穿。	✗
金屬紮帶	可能引起擊穿並導致微波爐著火。	✗
紙袋	可能導致微波爐著火。	✗
塑膠泡沫	塑膠泡沫處於高溫時，可能會熔化或污染內裏的液體。	✗
木材	在微波爐使用時，木材會變乾，並可能裂開或破裂。	✗

## 設定爐具

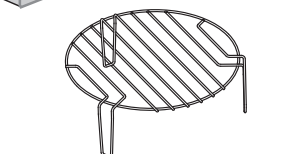
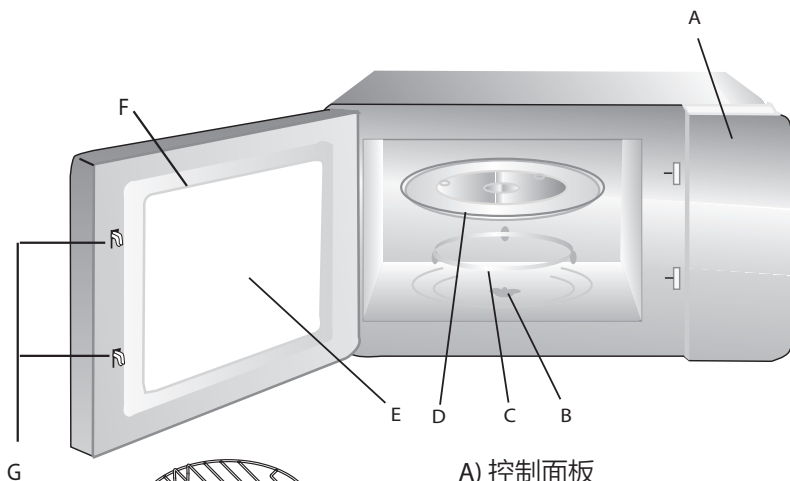
### 微波爐部件及配件名稱

從紙箱及微波爐腔取出微波爐及所有材料。微波爐配備以下配件：

玻璃托盤 1

轉盤環組件 1

使用說明書 1



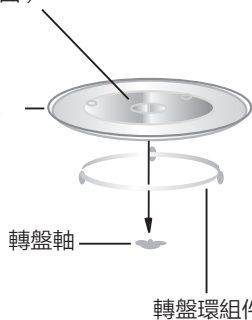
燒烤架（不能用於微波功能，  
必須放在玻璃托盤上）

- A) 控制面板
- B) 轉盤軸
- C) 轉盤環組件
- D) 玻璃托盤
- E) 觀察窗
- F) 爐門組件
- G) 安全連鎖系統

### 安裝轉盤

輪軸（下面）

玻璃托盤



轉盤軸

轉盤環組件

- a 切勿將玻璃托盤倒置。玻璃托盤永遠不應受限制。
- b 烹調期間必須使用玻璃托盤及轉盤環組件。
- c 烹調期間所有食物及食物容器均須放上玻璃托盤。
- d 玻璃托盤或轉盤環組件如有損壞或破裂，請聯絡就近的授權服務中心。



## 設定爐具

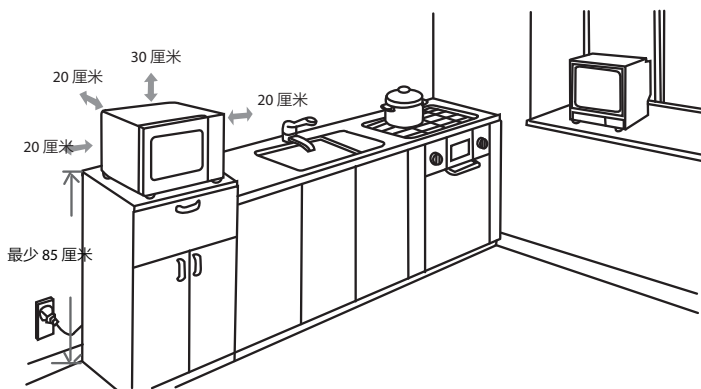
### 工作台安裝

拆除所有包裝材料及配件。檢查微波爐是否有任何損壞，如凹痕或爐門破損。微波爐如有損壞，請勿安裝。

微波爐：取下微波爐表面的所有保護膜。請勿取下附在微波爐腔上用於保護磁電管的淺棕色雲母。

### 安裝

1. 選擇一個進氣口及/或出氣口均有足夠空間的水平表面。



- (1) 安裝高度應不少於 85 厘米。
  - (2) 產品背面應靠牆放置。在微波爐上方預留 30 厘米以上的空隙，微波爐及任何相鄰牆壁之間應預留 20 厘米以上的空隙。
  - (3) 請勿拆除微波爐底部的支架。
  - (4) 阻塞進氣口及/或出氣口會損壞微波爐。
  - (5) 將微波爐置於遠離收音機及電視的地方。操作微波爐可能會干擾收音機或電視接收信號。
2. 將微波爐插入標準家用插座。確保電壓及頻率與額定標籤上標示的相同。

## 設定爐具



警告

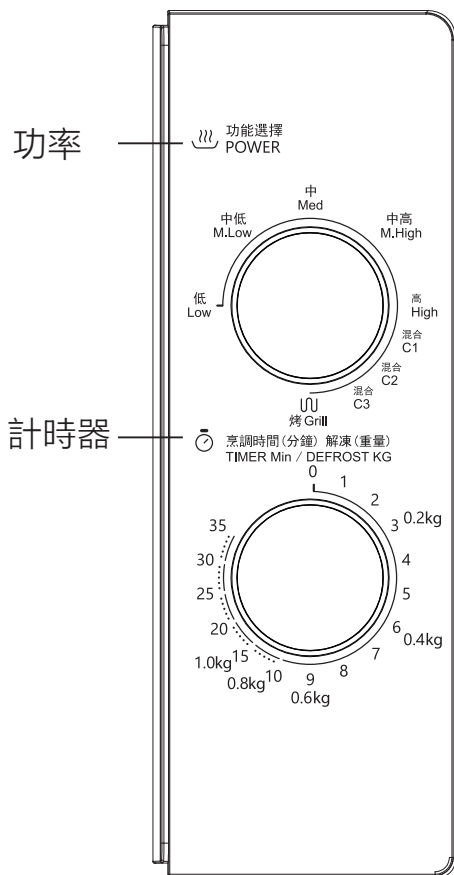
請勿將微波爐安裝在爐灶或其他發熱電器之上。如果安裝在熱源附近或上方，微波爐可能會損壞，保證將會無效。

操作期間，可接觸表面可能會變熱。



## 操作

### 控制版面及功能 操作說明



1. 通過將功率旋鈕旋轉到所需的水  
平，以設定烹飪功率。
2. 根據你的食物烹飪指南，通過旋  
轉計時器旋鈕到所需時間，以設  
置烹飪時間。
3. 在完成設定好功率等級及時間  
後，微波爐會自動開始烹飪。
4. 烹飪時間結束後，裝置將發出  
「咚」一聲以表示停止。
5. 不使用本設備時，請確保將時間  
設定為「0」。

# 操作

功能 / 功率	輸出	應用
Low 低	17% 微波	軟化雪糕
M.Low 中低	33% 微波	燉湯、軟化牛油或解凍
Med 中	55% 微波	燉煮、魚
M.High 中高	77% 微波	飯、魚、雞肉、肉碎
High 高	100% 微波	翻熱、牛奶、煲水、蔬菜、飲品

功能 / 功率	輸出	應用
C1	80% 燒烤 20% 微波	香腸、羊肉、烤串、海鮮、牛扒
C2	70% 燒烤 30% 微波	雞件、雞胸肉、豬扒
C3	60% 燒烤 40% 微波	全雞
U	100% 燒烤	烤好的麵包、切片的食物

### 注意事項

從爐具中取出食物時，請確保將定時器開關調至 0（零），以關閉爐具電源。如果不這樣做，並在沒有食物在內的情況操作微波爐，則可能導致過熱和損壞磁控管。

## 故障排除

正常	
微波爐干擾電視接收信號	微波爐運行時可能會干擾收音機及電視接收信號。這類似於小型電器（如攪拌器、吸塵機和風扇）的干擾，屬正常現象。
微波爐燈變暗	低火力微波烹調期間，微波爐的燈光可能會變暗。此屬正常現象。
蒸氣積聚在爐門，熱空氣從通風孔流出	烹調期間，食物可能會冒出蒸氣。大部分蒸氣會從通風口逸出。但有些可能會積聚在涼爽的地方，如爐門上。此屬正常現象。
微波爐在沒有放入食物時意外地開始烹調。	嚴禁在沒有任何食物的情況下運作本設備，此乃非常危險的行為。

問題	可能的原因	解決方法
微波爐無法啟動。	(1) 電源線並未插實。	拔出電源線。然後 10 秒後再次插入。
	(2) 保險絲熔斷或斷路器運作。	更換保險絲或重置斷路器（由本公司專業人員修理）
	(3) 插座出現問題。	使用其他電器測試插座。
微波爐沒有加熱。	(4) 爐門尚未關好。	關好爐門。



根據廢棄電子及電力裝置（WEEE）指令，WEEE 須單獨收集及處理。如果將來你需要處理本產品，請勿將本產品與家庭垃圾一起處理。請將此產品傳送至適用 WEEE 收集點。







