

# TOSHIBA

คู่มือการใช้งาน  
เตาอบไฟฟ้า  
รุ่น TM-MM10DZC

โปรดอ่านคู่มือฉบับนี้อย่างละเอียดถี่ถ้วนก่อนการเริ่มใช้งานเครื่องเตาอบไฟฟ้า และควรเก็บรักษาคู่มือนี้ไว้ให้ดี  
ผลิตภัณฑ์เตาอบไฟฟ้าต้องอ้างอิงตามสินค้าจริง รูปภาพใช้เพียงประกอบเป็นตัวอย่างสินค้าเท่านั้น

## คำเตือนความปลอดภัยในการใช้งานเตาอบไฟฟ้า



### แสดงว่าเป็นเนื้อหาที่ [ต้องห้าม]

- ผลิตภัณฑ์นี้สำหรับใช้งานในครัวเรือน ห้ามใช้เพื่อวัตถุประสงค์อื่น ๆ นอกเหนือจากการอุ่นร้อนหรือละลายอาหาร
- ในเวลาการทำงานของเตาอบไฟฟ้า ห้ามเด็กใช้ผลิตภัณฑ์นี้เด็ดขาด ในขณะที่เดียวกัน ควรวางเตาอบไฟฟ้าในที่ที่เด็กเข้าถึงไม่ได้
- ห้ามวางสิ่งของอื่น ๆ บนเตาอบไฟฟ้าในเวลาการทำงาน เพื่อกันไฟไหม้
- ห้ามวางวัตถุไวไฟ เช่นกระดาษหรือพลาสติกในเตาอบไฟฟ้า หรือเก็บสิ่งของอื่น ๆ ในเตาอบ ซึ่งอาจทำให้เกิดไฟไหม้ขึ้นได้
- ห้ามอุ่นร้อนภาชนะปิดผนึกในเตาอบไฟฟ้า ซึ่งอาจทำให้เกิดการระเบิดได้
- ห้ามดึงสายไฟในเวลาทำงานอยู่ โปรดดึงปลั๊กออกก่อนถึงจะย้ายเตาอบไฟฟ้าได้ ห้ามเอาสายไฟปลั๊ก และเตาอบแช่ในน้ำหรือของเหลวอื่น ๆ เพื่อกันกรณีไฟฟ้าช็อต



### แสดงว่าเป็นเนื้อหาที่ [จำเป็นต้องทำ]

- โปรดปิดเครื่องเตาอบไฟฟ้า และดึงปลั๊กออกหลังจากการใช้งานเสร็จสิ้น หรือในระยะเวลาที่ไม่ได้ใช้งานเตาอบไฟฟ้า
- ผลิตภัณฑ์เตาอบไฟฟ้านี้ไม่สามารถเชื่อมต่อกับเครื่องจับเวลาหรือทำงานภายใต้โหมดของระบบควบคุมระยะไกลแบบสแตนด์อโลนได้ (ไม่ใช่ผลิตภัณฑ์สมาร์ท)
- หากวงจรไฟฟ้าใช้งานเกินพิกัดเมื่อใช้ผลิตภัณฑ์เตาอบไฟฟ้านี้ อาจทำให้เตาอบไฟฟ้าทำงานผิดปกติ ซึ่งเตาอบไฟฟ้าควรรีไซส์สายแยก
- ควรใช้อุปกรณ์เสริมในการอุ่นร้อนอาหารที่ทางผู้ผลิตจัดมาให้ถูกต้อง ห้ามใช้อุปกรณ์เสริมที่ไม่ใช่บริษัทเดียวกัน เพื่อหลีกเลี่ยงไฟไหม้หรืออุบัติเหตุที่เกิดจากการใช้งานที่ไม่ถูกต้อง
- เมื่ออุ่นร้อนอาหาร ควรจัดพื้นที่ให้เพียงพอสำหรับภาชนะ ไม่ควรรีบร้อนเกินไป เพื่อป้องกันไม่ให้ของเหลวเดือดพล่าน และล้นออกนอกภาชนะ เมื่อใช้ภาชนะแก้วหรือโลหะ โปรดระมัดระวังเป็นพิเศษ เมื่อเกิดอันตรายหรือถูกลวก
- เวล้าย้ายหรือทำความสะอาดเตาอบไฟฟ้า ควรดึงปลั๊กไฟออกก่อน แล้วรอให้เย็นลงสนิทก่อนค่อยย้ายเตาอบไฟฟ้า โปรดทำความสะอาดเตาอบไฟฟ้าเป็นประจำเพื่อป้องกันไม่ให้ไขมันที่เหลือในภาชนะติดไฟ
- หากเกิดความเสียหายของสายไฟหรือผลิตภัณฑ์นี้ จะต้องซ่อมแซมหรือเปลี่ยนโดยผู้เชี่ยวชาญจากผู้ผลิต แผนกซ่อมบำรุงหรือแผนกอื่น ๆ ที่เกี่ยวข้องกัน เพื่อหลีกเลี่ยงความเสี่ยงที่จะเกิดจากไฟฟ้ารั่ว ห้ามเปลี่ยนหรือถอดสายไฟเป็นการส่วนตัว เพื่อกันกรณีไฟฟ้าช็อต

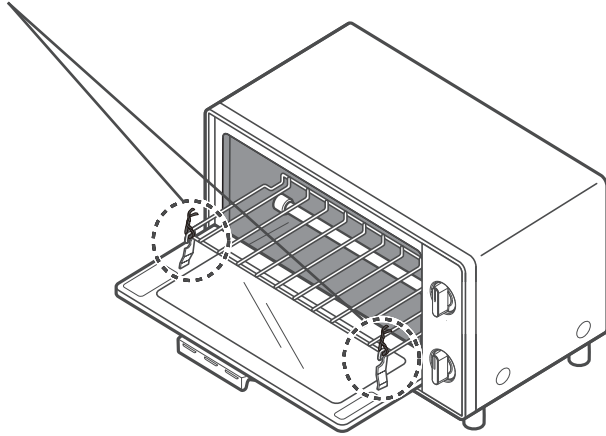


### แสดงว่าเป็น [ข้อควรระวัง] ที่อาจทำให้เกิดการบาดเจ็บเล็กน้อยหรือความเสียหายต่อทรัพย์สิน

- **ข้อควรระวัง: พื้นผิวที่มีอุณหภูมิสูง** อย่าสัมผัสพื้นผิวหรือด้านนอกของเตาอบไฟฟ้าเมื่อกำลังใช้งานอยู่ หรือเพิ่งเสร็จจากการใช้งานเตาอบไฟฟ้า เพราะอุณหภูมิพื้นผิวด้านนอกสูงมาก
- เตาอบไฟฟ้าจะร้อนขึ้นในระหว่างการใช้งาน โปรดหลีกเลี่ยงการสัมผัสหน่วยทำความร้อนในเตาอบ

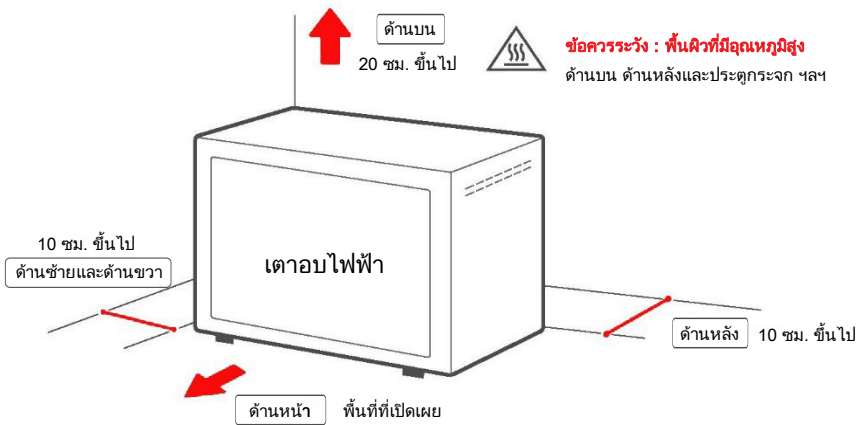
- **คำเตือน:** ส่วนที่สามารถสัมผัสได้อาจร้อนขึ้นในระหว่างการใช้งาน เด็กควรอยู่ห่างไกลจากตัวเครื่องเตาอบไฟฟ้า ในระหว่างการทำงานของเครื่องเตาอบไฟฟ้า อุณหภูมิของบางพื้นผิวอาจสูงมาก พื้นผิวที่ติดฉลาก“พื้นผิวที่อุณหภูมิสูง” นั้นจะร้อนขึ้นในระหว่างการใช้งาน ในระยะเวลาที่ฟังใช้งานเสร็จ อุณหภูมิของพื้นผิวด้านนอกอาจสูงมาก โปรดอย่าสัมผัสหรือเคลื่อนย้ายเด็ดขาด

ก่อนใช้เตาอบ โปรดถอดเข็มขัดนิรภัยของชั้นวางอบออก

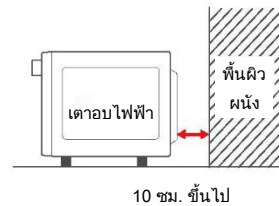


## ข้อควรระวังสำหรับการจัดวาง

- วางเตาอบไฟฟ้าบนพื้นผิวที่กันความร้อนเมื่อใช้งาน และรักษาระยะห่างอย่างน้อย 10-15 ซม. จากรอบเตาอบไฟฟ้า
- ควรวางเตาอบไฟฟ้าที่สภาพแวดล้อมที่แห้ง ห้ามใช้ผลิตภัณฑ์นี้ที่กลางแจ้ง
- เพื่อหลีกเลี่ยงเฟอร์นิเจอร์ถูกปนเปื้อนด้วยควัน น้ำมัน จากการทำงานของผลิตภัณฑ์ หรือทำให้เกิดไฟไหม้ด้วยความร้อน ดังนั้น ควรรักษาระยะห่าง ระหว่างผลิตภัณฑ์กับผนัง และตู้เก็บของ
- ห้ามใช้เตาอบไฟฟ้าที่ใกล้กับวัสดุที่ติดไฟง่าย หรือแหล่งความร้อน หลีกเลี่ยงผ้าผืน และวัตถุอื่นที่คล้ายคลึงกันเพื่อป้องกันไฟไหม้



ควรระวังส่วนหลังของเตาอบไฟฟ้า เพื่อป้องกันไม่ให้ติดกับวัตถุ เช่นผนังหรือสิ่งของอื่นๆ และมีการรักษาระยะห่างที่ปลอดภัย



# ระเบียบ RoHS ของประเทศจีน

## ระเบียบ RoHS ของประเทศจีน

ชื่อของ ชิ้นส่วน	ระเบียบ RoHS ของประเทศจีน						ชื่อของ ชิ้นส่วน	สารควบคุมหรือองค์ประกอบใน RoHS ของประเทศจีน					
	ตะกั่ว (Pb)	เมอร์คิวรี (Hg)	แคดเมียม (Cd)	เฮกซะวาเลนต์ โครเมียม (Cr(VI))	โพลีโบรมีน ไฟเฟนิล (PBBs)	โพลีโบรมีน ไดเฟนิล อีเธอร์ (PBDEs)		ตะกั่ว (Pb)	เมอร์คิวรี (Hg)	แคดเมียม (Cd)	เฮกซะวาเลนต์ โครเมียม (Cr(VI))	โพลีโบรมีน ไฟเฟนิล (PBBs)	โพลีโบรมีน ไดเฟนิล อีเธอร์ (PBDEs)
ถาดอบ	o	o	o	o	o	o	สปริง	o	o	o	o	o	o
ตะแกรง	o	o	o	o	o	o	แผงกัน กำแพง	o	o	o	o	o	o
คียบหีบของ	o	o	o	o	o	o	ขาเตาอบ	o	o	o	o	o	o
ชิ้นส่วนของ โพรง	o	o	o	o	o	o	ท่อความ ร้อนแบบ โลหะ	o	o	o	o	o	o
ส่วนประกอบ ของประตู เตาอบ	o	o	o	o	o	o	ท่อความ ร้อนแบบ ควอทซ์	o	o	o	o	o	o
ส่วนประกอบ ของแผง ควบคุม	o	o	o	o	o	o	มอเตอร์ ซิงโครนัส	o	o	o	o	o	o
ส่วนประกอบ ของลมร้อน	o	o	o	o	o	o	ฝาครอบ มอเตอร์	o	o	o	o	o	o
ส่วนประกอบ ของปุ่มหมุน	o	o	o	o	o	o	หลอดไฟ	o	x	o	o	o	o
ส่วนประกอบ ของตัวจับ	o	o	o	o	o	o	เครื่องจับ เวลา	o	o	x	o	o	o
แผงด้านล่าง	o	o	o	o	o	o	สวิตช์	o	o	x	o	o	o
ฝาครอบเตา อบไฟฟ้า	o	o	o	o	o	o	เครื่อง ควบคุม อุณหภูมิ	x	o	x	o	o	o
จานใส่เศษ	o	o	o	o	o	o	แผ่น	x	o	x	o	o	o

							คอมพิวเตอร์						
เพลอาบบแบบ หมุน	○	○	○	○	○	○	แผ่นดัด ฟิล์ม	○	○	○	○	○	○
ส้อมอบแบบ หมุน	○	○	○	○	○	○	สายไฟ	x	○	○	○	○	○
ฝาครอบท่อ ความร้อน	○	○	○	○	○	○	สายดิน	○	○	○	○	○	○
บานพับ	○	○	○	○	○	○							

หมายเหตุ:

1 แบบฟอร์มนี้ได้รวบรวมตามข้อกำหนดของ SJ / T 11364

2 ○ : แสดงวาปริมาณสารอันตรายที่ระบุในวัสดุของส่วนประกอบนี้ ต่างก็ต่ำกว่าขีดจำกัดของข้อกำหนดตาม GB / T26572

3 x : แสดงวาปริมาณสารอันตรายที่ระบุในวัสดุของบางส่วนประกอบได้มากกว่าขีดจำกัดของข้อกำหนดตาม GB / T26572

4 ส่วนประกอบต่าง ๆ ที่ระบุในในรายการด้านบนจะแตกต่างกันเล็กน้อยตามรุ่นของผลิตภัณฑ์ที่แตกต่างกัน

5 ภายใต้การใช้งานปกติของผลิตภัณฑ์นี้ ระยะเวลาการใช้ตัวเครื่องเดอบมไฟฟ้าคือ 15 ปี

และแนะนำให้เปลี่ยนใช้เครื่องใหม่หลังจากใช้งานเป็นเวลายาวนาน

## ข้อมูลวัสดุที่สัมผัสกับอาหาร

### โปรดใช้ผลิตภัณฑ์นี้ตามคำแนะนำ

วัสดุและส่วนประกอบที่สัมผัสกับอาหารของผลิตภัณฑ์เตาอบไฟฟ้านี้ตรงตามข้อกำหนดของ GB 4806.1-2016, GB 9685-2016 และได้มาตรฐานความปลอดภัยด้านอาหารแห่งชาติสำหรับวัสดุ และผลิตภัณฑ์ที่เกี่ยวข้อง รายละเอียดของข้อมูลมีดังนี้:

วัสดุ	จุดประสงค์	มาตรฐานปฏิบัติการ	หมายเหตุ
ABS	ส่วนประกอบกล่องน้ำ (กล่องน้ำ)	GB 4806.7-2016	สามารถสัมผัสกับน้ำ และใช้งานภายใต้อุณหภูมิปกติเท่านั้น
POM	ส่วนประกอบกล่องน้ำ (ท่อน้ำ)	GB 4806.7-2016	สามารถสัมผัสกับน้ำ และใช้งานภายใต้อุณหภูมิปกติเท่านั้น
PP+RS9120	ลูกบอลลอย	GB 4806.7-2016	สามารถสัมผัสกับน้ำ และอุณหภูมิในการทำงานคือ 20 °C ~ 40 °C
อลูมิเนียมอัลลอยด์	ส่วนประกอบเครื่องกำเนิดไอน้ำ (อุปกรณ์ไฟฟ้า)	GB 4806.9-2016	สามารถสัมผัสกับน้ำ และอุณหภูมิในการทำงานคือ 20 °C ~ 160 °C
ทองแดง HPb59-2	วาล์วโอเลียม	GB 4806.9-2016	สามารถสัมผัสกับน้ำ และอุณหภูมิในการทำงานคือ 40 °C ~ 230 °C
สแตนเลส 06Cr19Ni10	ตะแกรง เพลากริล ส้อมกริล สกรูยึดส้อมกริล เซ็นเซอร์อุณหภูมิ	GB 4806.9-2016	อุปกรณ์เสริมต่างๆ ที่เลือกได้ สามารถใช้กับอาหารประเภทต่างๆ ได้ และอุณหภูมิในการทำงานคือ 230 °C
สแตนเลส 10Cr17	ตัวยึดเพลากริล คีบกระจก	GB 4806.9-2016	อุณหภูมิในการทำงานคือ 230 °C
แผ่นเหล็กชุบสังกะสี	ถังใน ชั้นในของประตู จานรับเศษ	GB 4806.9-2016	ห้ามสัมผัสกับอาหารประเภทกรด อุณหภูมิในการทำงานคือ 230 °C
แผ่นอลูมิเนียม	ถาดอบ ฝาที่ความร้อน	GB 4806.9-2016	ห้ามสัมผัสกับอาหารประเภทกรด อุณหภูมิในการทำงานคือ 230 °C
แผ่นสแตนเลส 06Cr18Ni11Ti	ที่ความร้อน	GB 4806.9-2016	อุณหภูมิในการทำงานคือ 230 °C
วัสดุเหล็กแปร์ริต เย็น/เคลือบคลุม ซิลิโคนอุณหภูมิสูง	วัสดุชั้นในของประตู ปกคลุม	GB 4806.9-2016 GB 4806.10-2016	อุณหภูมิในการทำงานคือ 230 °C
วัสดุแผ่นเคลือบเหล็ก/ปกคลุม เครื่องเคลือบ	วัสดุชั้นในของประตู ปกคลุม	GB 4806.9-2016 GB 4806.3-2016	อุณหภูมิในการทำงานคือ 230 °C
เหล็กแปร์ริตเย็น/ปกคลุม โพลีเอสเตอร์	วัสดุคียบแบบกระจก ปกคลุม	GB 4806.9-2016 GB 4806.10-2016	อุณหภูมิในการทำงานคือ 230 °C
วัสดุแผ่นเคลือบเหล็ก/ปกคลุม เครื่องเคลือบ	วัสดุของถาดอบ ปกคลุม	GB 4806.9-2016 GB 4806.3-2016	อุปกรณ์เสริมต่างๆ ที่เลือกได้ สามารถใช้กับอาหารประเภทต่างๆ ได้ และอุณหภูมิในการทำงานคือ 230 °C

วัสดุพลาสติก/ ซุบนิกเกิล/สารเคมี นิกเกิล/ชั้นชุบ ทองแดง	คืบหยีบของ เพลากริล ตะแกรง วัสดุของสกรูยึดส้อมกริล สกรูยึดส้อมกริล ปกคลุม	GB 4806.9-2016	ห้ามสัมผัสกับอาหารประเภทกรด อุณหภูมิในการทำงานคือ 230 ° C
เหล็กแผ่นรีดเย็น/ สารเคมีนิกเกิล/ ชั้นชุบทองแดง	วัสดุของส้อมกริล ปกคลุม	GB 4806.9-2016	ห้ามสัมผัสกับอาหารประเภทกรด อุณหภูมิในการทำงานคือ 230 ° C
กระจับเหนียวหรือ ระจับเหนียวแบบ LOW-E	แผ่นประตูและหน้าต่าง	GB 4806.5-2016	—
ซิลิโคน	ส่วนประกอบเครื่องกำเนิดไอน้ำ น้ำ (ท่อน้ำ) ท่อน้ำเข้า ท่อน้ำออก แหวนปิดผนึก	GB 4806.11-2016	ส่วนประกอบเครื่องกำเนิดไอน้ำ (ท่อน้ำ) ซึ่งเป็นส่วนประกอบที่เลือกได้ ส่วนประกอบเครื่องกำเนิดไอน้ำ (ท่อน้ำ) ท่อน้ำเข้า ท่อน้ำออก สามารถสัมผัสกับน้ำ อุณหภูมิในการทำงานคือ 40°C ~ 100°C
เส้นใยผ้าใบภายนอก	ถุงมือ	GB 4806.1-2016	—
เครื่องเคลือบ	ส่วนประกอบเครื่องกำเนิดไอน้ำ น้ำ (ฝาปิด)	GB 4806.4-2016	ส่วนประกอบเครื่องกำเนิดไอน้ำ (ฝาปิด) ซึ่งเป็นส่วนประกอบที่เลือกได้ สามารถสัมผัสกับน้ำ อุณหภูมิในการทำงานคือ 40°C ~ 100°C

หมายเหตุ:

1 สิ่งของที่ระบุไว้ข้างต้นเป็นวัสดุสิ่งของที่สามารถสัมผัสได้ ไม่ควรใช้เป็นภาชนะสำหรับเก็บอาหารระยะยาว

2 ผลิตภัณฑ์นี้ได้รวมวัสดุที่ได้ระบุส่วนประกอบดังกล่าวไว้แล้ว

แต่ผลิตภัณฑ์บางรุ่นอาจไม่ได้รวมวัสดุและส่วนประกอบบางอย่าง ซึ่งควรดูสินค้าจริงประกอบ







# **TOSHIBA**

## **Toaster Oven**

Service Manual

MODEL:TM-MM10DZC

Please read this manual carefully before use and keep it properly  
Please refer to the actual product, and all figures included are  
for illustration purposes only

## Safety Symbols

### Means DON'T DO THIS


- This electric oven is for household use only. Do not use it for any purpose other than food cooking, heating or thawing.
- It is strictly forbidden for children to operate the product. And be sure to keep it out of children's reach.
- Do not place any object on the top of the product to prevent fire.
- Do not put any flammable materials (such as paper, plastic, and etc.) or store other articles in the product, or it may result in fire.
- Do not heat food in sealed container with the product, or it may result in explosion.
- Do not pull the power cord: Before moving the product, be sure to disconnect the power plug from the socket by pulling the plug (not the cord); Do not immerse the power cord, plug or this product in water and other liquids to prevent electric shock.

### Means DO THIS

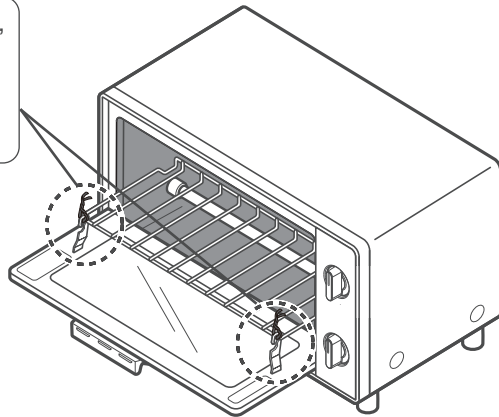
- After the product is used or if the product will not be used for an extended period of time, be sure to switch it off and disconnect the power plug.
- External timer or separate remote control system can not be connected to or used with the product. (applicable to non-intelligent products)
- When using this product, if the circuit is overloaded, it may lead to abnormal operation. Therefore, please connect the product to a separate dedicated circuit.
- Only use the original accessories provided by the manufacturer in the right way, so as to prevent fires or injuries caused by human errors.
- When heating food, leave enough spaces in the container to prevent liquids from boiling over. When using glass or metal containers, special care should be taken to prevent danger or burns/scalds.
- To move or clean the product, please disconnect the power plug first, and wait for the oven to cool down; Please clean the product regularly to prevent fires caused by residual oil, fat or grease.
- If the power cord or the product is damaged, it must be repaired or replaced by the professionals from the manufacturer, its service centre or similar departments to

prevent leakage of electricity. Do not try to replace the power cord or disassemble the product yourself, or it may result in an electric shock.

 means **WHAT OUT** for something that may cause minor injury or property damage

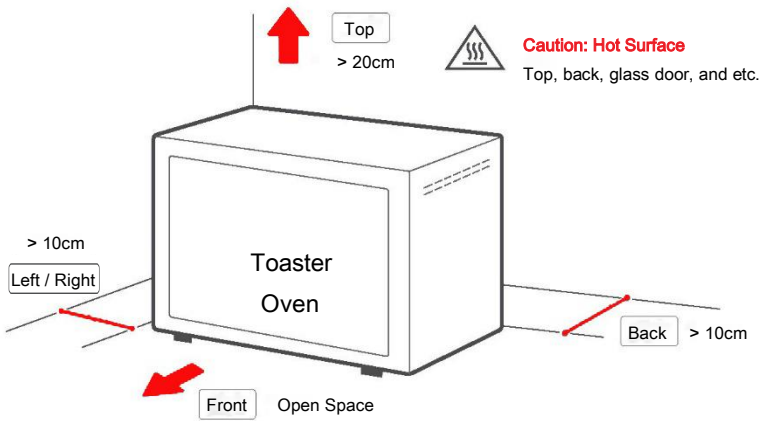
- **Caution: Hot Surface** . During or right after operation of the product, do not touch the external surfaces as they may become very hot.
- The product will generate heat during use. Care should be taken to avoid touching heating elements inside the oven.
- **Warning:** Some accessible parts may give out heat during use, and children should be kept away. During operation of the product, the temperature of certain surfaces may get very high. The surface marked with "Hot Surface" will become hot during use. And for a period of time after the operation has stopped, the external surfaces may be still very hot. Therefore, please do not touch or move the product at will.

Before use the oven, please remove the fixed belt of the baking rack.

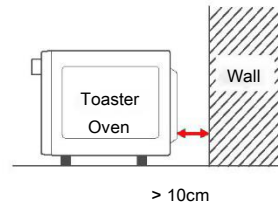


## Installation Precautions

- Place the product on an insulated flat surface and keep at least 10-15 cm clearance around.
- Place the product in a dry environment, and do not use it outdoors.
- Keep the product at a certain distance from the wall or cabinet, so as to prevent the furniture from being contaminated by oil and smoke or from catching fire by heat emitted from the oven during use.
- It is strictly forbidden to place the product near combustibles or heat sources. Be sure to keep it away from curtains or other similar articles to prevent fire.



There is a safety barrier at the back of the product to prevent it from contacting with the wall or other objects and to keep a safe distance.



# China RoHS

## China RoHS (Restriction of Hazardous Substances)

Part Name	Substance Regulated by China RoHS						Part Name	Substance Regulated by China RoHS					
	Lead (Pb)	Mercury (Hg)	Cadmium (Cd)	Hexavalent Chromium (Cr(VI))	Polybrominated Biphenyls (PBBs)	Polybrominated Diphenyl Ether (PBDEs)		Lead (Pb)	Mercury (Hg)	Cadmium (Cd)	Hexavalent Chromium (Cr(VI))	Polybrominated Biphenyls (PBBs)	Polybrominated Diphenyl Ether (PBDEs)
Baking tray	o	o	o	o	o	o	Spring	o	o	o	o	o	o
Grill	o	o	o	o	o	o	Safety barrier	o	o	o	o	o	o
Pick-up folder	o	o	o	o	o	o	Foot	o	o	o	o	o	o
Cavity assembly	o	o	o	o	o	o	Metal heating tube	o	o	o	o	o	o
Door assembly	o	o	o	o	o	o	Quartz heating tube	o	o	o	o	o	o
Control panel assembly	o	o	o	o	o	o	Synchronous motor	o	o	o	o	o	o
Hot air assembly	o	o	o	o	o	o	Shaded-pole motor	o	o	o	o	o	o
Knob assembly	o	o	o	o	o	o	Light bulb	o	x	o	o	o	o
Handle assembly	o	o	o	o	o	o	Timer	o	o	x	o	o	o
Base plate	o	o	o	o	o	o	Transfer switch	o	o	x	o	o	o
Housing	o	o	o	o	o	o	Thermostat	x	o	x	o	o	o
Crumb tray	o	o	o	o	o	o	Control board	x	o	x	o	o	o
Rotating roasting shaft	o	o	o	o	o	o	Film patch	o	o	o	o	o	o
Rotating roasting fork	o	o	o	o	o	o	Power cord	x	o	o	o	o	o
Heating tube cover	o	o	o	o	o	o	Cable	o	o	o	o	o	o
Hinge	o	o	o	o	o	o							

Remarks:

1. This form is prepared in accordance with SJ/T 11364.



2. ◦ indicates that the content of the hazardous substance in all homogeneous materials of corresponding part is below the limit specified in GB/T26572.
3. x indicates that the content of the hazardous substance in one or more homogeneous materials of corresponding part exceeds the limit specified in GB/T26572.
4. The parts listed in the form above are slightly varied according to different product models.
5. Under normal use, the environmental protection use period of this product is 15 years. It is recommended to replace the machine after a certain period of use.

## Information of Food Contact Materials

### Please use the product properly in accordance with the User Manual

All food contact materials and parts of this product meet the requirements of GB 4806.1-2016, GB 9685-2016 and corresponding national safety standards for food contact materials and products. The details are as follows:

Material	Purpose	Standard	Remarks
ABS	Water tank assembly (water tank)	GB 4806.7-2016	In contact with water only; Service temperature: room temperature
POM	Water tank assembly (water pipe plug)	GB 4806.7-2016	In contact with water only; Service temperature: room temperature
PP+RS9120	Float ball	GB 4806.7-2016	In contact with water only; Service temperature: 20 ° C ~ 40 ° C
Aluminium alloy	Steam generator assembly (electrical parts)	GB 4806.9-2016	In contact with water only; Service temperature: 20 ° C ~ 160 ° C
Brass HPb59-2	Exhaust valve	GB 4806.9-2016	The exhaust pipe is in contact with steam only; Service temperature: 40 ° C ~ 230 ° C
Stainless steel 06Cr19Ni10	Grill, roasting shaft, roasting fork, fastening screw of roasting fork, temperature sensor	GB 4806.9-2016	Optional accessories; Can be in contact with all types of food; Service temperature: 230 ° C
Stainless steel 10Cr17	Roasting shaft bracket, glass clip	GB 4806.9-2016	Service temperature: 230°C
Galvanized steel sheet	Inner liner, door lining, crumb tray	GB 4806.9-2016	Can not be in contact with acid food; Service temperature: 230 ° C
Aluminized steel sheet	Baking tray, heating tube cover	GB 4806.9-2016	Can not be in contact with acid food; Service temperature: 230 ° C
Stainless steel sheet 06Cr18Ni11Ti	Heating tube	GB 4806.9-2016	Service temperature: 230°C
Base material of cold rolled steel sheet/ High temperature silicone coating	Base material of door lining; Coating	GB 4806.9-2016 GB 4806.10-2016	Service temperature: 230°C
Base material of enamel steel sheet/ Enamel coating	Base material of inner liner; Coating	GB 4806.9-2016 GB 4806.3-2016	Service temperature: 230°C
Base material of cold rolled steel	Base material of glass clip; Coating	GB 4806.9-2016 GB 4806.10-2016	Service temperature: 230°C

sheet/ Epoxy polyester coating			
Base material of enamel steel sheet/ Enamel coating	Base material of baking tray; Coating	GB 4806.9-2016 GB 4806.3-2016	Optional accessories; Can be in contact with all types of food; Service temperature: 230 ° C
Base material of steel wire / chromium plating/ Nickel / copper plating	Base material of pick-up folder, roasting shaft, grill, fastening screw of roasting fork; Coating	GB 4806.9-2016	Can not be in contact with acid food; Service temperature: 230 ° C
Base material of cold rolled steel sheet/ Chromium / nickel / copper plating	Base material of roasting fork; Coating	GB 4806.9-2016	Can not be in contact with acid food; Service temperature: 230 ° C
Tempered glass or LOW-E	Door / window panel	GB 4806.5-2016	—
Silicone	Steam generator assembly (water pipe), inlet pipe, outlet pipe, sealing ring	GB 4806.11-2016	The steam generator assembly (water pipe) is an optional accessory. The steam generator assembly (water pipe), inlet pipe and outlet pipe are in contact with water only, and the service temperature is 40 ° C ~ 100 ° C
Outside: canvas; Inside: chemical fiber	Glove	GB 4806.1-2016	—
Porcelain	Steam generator assembly (cover)	GB 4806.4-2016	The steam generator assembly (cover) is an optional accessory which is in contact with water only, and the service temperature is 40 ° C ~ 100 ° C

Remarks:

1. The parts listed above are all that may be in contact with food, but should not be used as containers for long-term food storage;
2. The food contact materials and parts listed above are used in this series of products, but certain of which may not be included in some models. It should be referred to the actual products.

