

TOSHIBA

1.7L雙層不鏽鋼快煮壺

使用手冊

型號: KT-17DRNTW



使用產品前請閱讀本手冊。請保留手冊以供將來參考。

目錄

頁次

安全指南	1
零件名稱與操作說明書	4
使用方法	5
RoHS規範限用物質說明表	9

為安全及減少受傷或觸電的風險，請遵守下列各項安全措施。

- 水壺仍處於高溫狀態時請勿觸摸壺體。在使用時應握好把手。
- 使用時應確保蓋子為關閉狀態。如未蓋好蓋子，恆溫器將無法自動關閉，水壺內的水將燒乾。
- 水壺應遠離發熱表面以及可能受熱損壞的物體。
- 確保在使用水壺時周圍留有至少20cm距離的空間，以確保蒸氣能夠安全釋放。切勿在碗櫃或架子下使用水壺，以免蒸氣損壞其它物品表面。
- 當水沸騰時或自動關閉後，避免與壺嘴噴出的蒸氣接觸。
- 水壺仍處於高溫狀態時，打開壺蓋加水時應小心。
- 禁止將水壺浸入水中。
- 水壺仍與底座連接時，切勿向壺中加水或倒水。
- 在裝水或清空水壺之前，或在清洗水壺的任何部件之前，以及在水壺不使用的時候，須斷開水壺電源。
- 不要將電源線浸入水中或其他液體中。
- 禁止液體接觸壺身接頭、電源底座接頭或電源線的帶電體。
- 禁止電源線接觸加熱工作表面，也不可接觸熱表面、熱源或火源。

- 如果本產品的任何部分損壞或出現任何故障，或電源線、電源插頭損壞，請勿繼續使用。應尋求專業人員的幫助。
- 本電器不預期供生理、感知、心智能力、經驗或知識不足之使用者(包含孩童)使用，除非在對其負有安全責任的人員之監護或指導下安全使用。孩童應受監護，以確保孩童不嬉玩電器。
- 應將本產品及其電源線放置在8歲以下兒童接觸不到的地方。



警告：在本產品使用期間，某些可接觸表面可能很燙。

注意事項：

- 插頭插入電源時，請勿將電源底座置於金屬托盤或金屬表面。
- 本產品僅供室內使用。禁止在戶外使用。
- 本水壺和電源底座為配套使用設備。禁止在本產品的電源底座上使用其他水壺，也不要將本產品的水壺用於其他水壺的電源底座。
- 應始終確保開 / 關按鍵處無障礙物，易於操作且不影響其關閉。

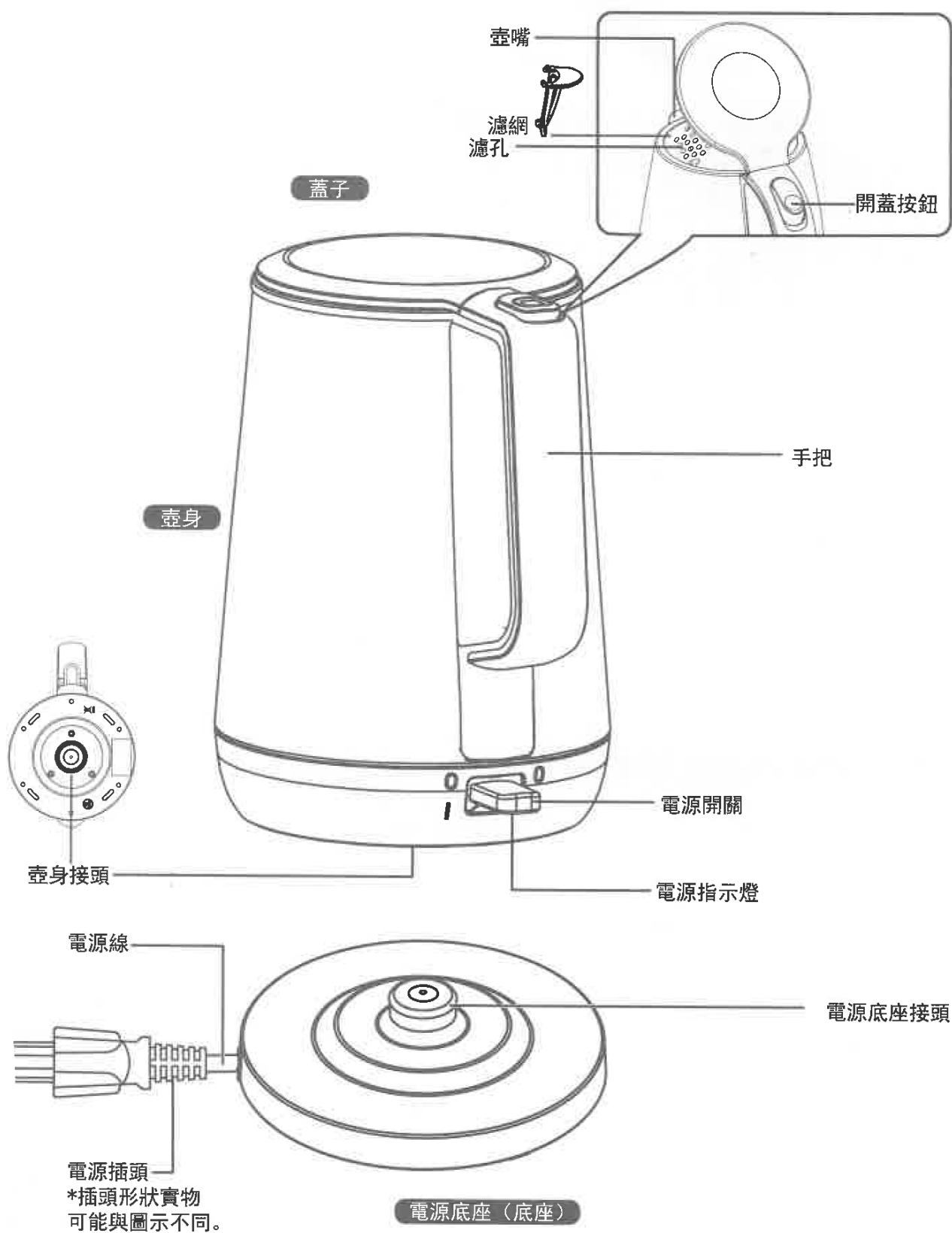
- 本產品供家居及類似環境使用，如：
 - 店鋪內的員工廚房區域、辦公室及其他工作環境；
 - 農舍；
 - 供客戶於酒店、汽車旅館及其他住宅類型環境；
 - 床及早餐類型環境。
- 如果電源線損壞，必須使用售後服務中心或製造商提供的專用電源線。
- 如果加入太多水到電熱水壺中，可能會使煮沸水溢出。

警告：若無線電器須握住手把始可將電器與其基座分離，須注意以下幾點：

- 將電器自基座移開前，先確定開關已關閉(OFF)。
- 請勿將本產品（包括電源底座），電源線和電源插頭浸泡在水中或被水及其他液體濺到。
- 使用后加熱元件之表面可能存在餘溫。

警告：誤用可能導致潛在傷害。

零件名稱與操作說明書



初次使用

小心取出水壺和其他配件。保留包裝以便後期安全運輸本產品。如需處理包裝，請按照您所在地區的回收要求進行處理。

使用電熱水壺前：請檢查電熱水壺下方或底座上的額定電壓是否與電源電壓相匹配。請閱讀本用戶手冊的所有說明，並仔細閱讀安全須知。

使用

把水壺從底座拿起。確保牆上的電源插座尚未接通電源。將電源線從底座的凹槽中取出。將水壺底座置於穩固的水平面上，並將電源線連接到牆上的插座上。可將多餘的電源線小心放入底部的存儲區安全存儲。確保存儲於底部的電源線在存儲區邊緣內，否則水壺底座將不平穩。

倒掉之前煮過的水。

按下壺蓋開關將蓋子打開。

重新將壺內裝滿水。水位刻度上標記有最小（MIN）和最大（MAX）水位刻度。壺內的水須始終超過最低水位（0.5升）刻度。切勿將壺內的水加至最高水位（1.7升）刻度以上，否則沸水可能會溢出。蓋上壺蓋，將盛滿水的水壺放在電源底座上。

使用水壺燒水

將牆上插座的電源打開。

水壺的開/關按鍵位於把手下方。按下開關啟動水壺。

電源指示燈亮起，顯示水壺為使用狀態。當水達到指定溫度時，電源指示燈將自動關閉。

燒水過程中，可將電源開關往上撥，來隨時停止燒水。如需重新燒水，再把電源開關往下撥即可。壺內的水若處於高溫狀態將無法正常使用電源開關。

在燒水時應確保壺蓋緊閉，切勿在水壺沸騰時打開壺蓋，以防燙傷。若壺蓋在燒水時未正確蓋好，自動斷路器將無法工作，水壺可能燒乾並因過多蒸氣造成損壞。

煮沸後，關閉電器的電源。現在可以安全地將水壺從底座上拿起並倒出開水。請小心及緩慢地倒開水，請勿快速側傾水壺。

禁止將裝有開水的水壺放置於無人看管的區域。使用完畢後，應將水壺放回底座。

初次使用前或長期存放後首次使用時：

重新將壺內裝滿水。將水煮沸後將煮好的開水倒掉。重複上述操作兩至三次後方可使用。

自動斷路燒水開關

在燒開水時請勿按壓電源開關，否則蒸氣會從壺蓋上噴出，並損壞自動開關裝置。應始終確保開/關按鍵處無障礙物，易於操作，且無障礙物影響其關閉。

乾燒保護

當水壺在無水狀態下加熱時，產品的雙重防乾燒保護功能將自動停止加熱，防止水壺損壞；當出現上述情況時，請將電源插頭從插座中拔出，待電水壺自然冷卻後（約10分鐘）才能正常使用。請勿直接使用冷水來冷卻，以免降低發熱系統的使用壽命。

過熱保護

在嚴重過熱的情況下，水壺將自動關閉以防止進一步損壞。若發生上述情況，請將本產品交給合資格/本公司維修人員檢查和修理。

清潔

- ▶ 為了延長水壺的使用壽命，請定期清洗水壺內的礦物沉澱。
- ▶ 在清洗前，須將插頭從插座上拔下，並等待水壺冷卻後方可清洗。
- ▶ 切勿使用化學清潔劑、鋼絲球或擦洗劑清洗水壺的內外表面，因為上述方法會刮傷水壺的內外表面並使外表面褪色。

使用方法

清潔方法

1. 壺中倒入0.5升白醋並在剩餘空間加水，靜置1個多小時；
2. 將水壺內的溶液倒出。用濕布擦掉剩餘的沉澱物；
3. 將水壺裝滿清水，水滾後把水倒掉。重複此步驟後即可使用；
4. 如有需要，可重複上述操作數次；
5. 水壺表面可用濕布擦拭後再用乾軟布擦拭；

收納

可將多餘的電源線存放於入底座的收納空間。不使用時，應將水壺放在底座上，並放置在兒童和寵物無法觸及的位置。

產品型號	額定電壓	總額定消耗電功率	容量	水壺淨重
KT-17DRNTW	110V~ 60Hz	1200W	1.7升	1.23公斤

此電器必須接地。

在使用時，須時刻留意本產品。

RoHS規範限用物質說明表

設備名稱：1.7L雙層不鏽鋼快煮壺
Equipment Name

型號(型式)：KT-17DRNTW
Type Designation (Type)

單元 Unit	限用物質及其化學符號 Restricted substances and its chemical symbols					
	鉛Lead (Pb)	汞Mercury (Hg)	鎘Cadmium (Cd)	六價鉻Hexavalent Chromium (Cr ⁺⁶)	多溴聯苯Polybrominated Biphenyls (PBB)	多溴二苯醚Polybrominated Diphenyl Ethers (PBDE)
本體組件 Main Body Set	○	○	○	○	○	○
電氣組件 Electrical Parts	—	○	○	○	○	○
基板組件 PCB Set	—	○	○	○	○	○
螺絲 Screws	○	○	○	○	○	○
電源線 Power Cord Set	—	○	○	○	○	○
配件及其它部分 Attachments and others	○	○	—	○	○	○

備考1：“超出0.1 wt %”及“超出0.01 wt %”係指限用物質之百分比含量超出百分比含量基準值。
Note 1: “Exceeding 0.1 wt %” and “exceeding 0.01 wt %” indicate that the percentage content of the restricted substance exceeds the reference percentage value of presence condition.

備考2：“○”係指該項限用物質之百分比含量未超出百分比含量基準值。
Note 2: “○” indicates that the percentage content of the restricted substance does not exceed the percentage of reference value of presence.

備考3：“—”係指該項限用物質為排除項目。
Note 3: The “—” indicates that the restricted substance corresponds to the exemption.

PN:

台灣總代理公司名稱：台灣美芝消費電器股份有限公司
地址：台北市松山區健康路152號3F
電話：02 27600066