

TOSHIBA



燒烤微波爐 使用說明書

型號：

MM-EG25P(BK)

在使用微波爐之前，請仔細閱讀這些說明，並小心保存。

如果您按照說明書進行操作，微波爐將為您提供長期的良好服務。

請妥善保存此說明書

目錄

目錄.....	1
注意事項.....	2
產品規格.....	2
重要安全說明.....	3~4
清潔.....	5
器皿.....	5~6
設置及安裝.....	7~8
控制面板.....	9
操作	
微波火力級別.....	10
時鐘設置.....	10
計時器.....	10
微波烹調.....	10
燒烤烹調.....	11
混合烹調（微波+燒烤）.....	11
即時烹調.....	11
重量解凍功能.....	11
計時解凍功能.....	11
自動烹調食譜.....	11~12
多段火力烹調.....	13
兒童鎖功能.....	13
記憶模式.....	13
查詢功能.....	13
烹調結束提示功能.....	13
其他規格.....	13
故障排除.....	14
ROHS 規範限用物質說明表.....	15

注意事項

避免可能暴露於過多微波能量的注意事項

- (a) 請勿嘗試在打開門的情況下操作微波爐，否則可能暴露於過多微波能量而產生有害的影響。
重要的是不要打破或篡改安全鎖。
- (b) 不要在微波爐正面和門之間放置任何物體，或者讓清潔殘渣積聚在密封條上。
- (c) 警告：如果爐門或門密封條損壞，必須經過合格人員維修才能使用。

附錄

1. 如果產品沒有保持良好的清潔狀態，其表面質量可能會下降，以及影響產品的使用壽命，並導致危險的情況。
2. 烹調過程中，爐門周圍可能溢出蒸氣，出現霧氣或門下出現水滴，均屬正常現象。這是食物加熱後水氣凝結所致，不會影響微波爐的安全性。
3. 具備燒烤功能的微波爐在初次使用時可能會產生輕微的煙霧及少許異味，此屬於正常現象。使用一段時間後此現象即會自然消失。

產品規格

型號：	MM-EG25P(BK)
額定電壓：	110V~ 60Hz
電力消耗（微波）：	1400 瓦
額定輸出功率（微波）：	900 瓦
電力消耗（燒烤）：	950 瓦
微波爐容量：	25 公升
轉盤直徑：	Φ 315 公厘
產品尺寸（寬 × 深 × 高）：	513x395x307 公厘
淨重：	約 15.0 公斤

重要安全說明

警告

為了降低使用產品時發生火災，觸電，人身傷害或暴露過多微波爐能量的風險，請遵循以下基本預防措施，包括：

1. 閱讀並遵循以下具體內容：“避免可能暴露於過多微波能量的預防措施”
2. 兒童，身體、感覺或精神能力下降以及缺乏經驗及知識的人士請避免使用本產品，如需使用需要有專人在旁監督，能夠充分說明以安全方式使用產品的須知，並了解所涉及的危害。兒童不得當本產品作為玩具。清潔和產品維護不得由兒童進行，需要有專人在旁監督指導。
3. 將產品及其電源線放在兒童接觸不到的地方，需要有專人在旁持續監督。
4. 如果電源線損壞，必須由製造商，其服務代理人或持有類似資格的人員進行更換以避免危險。
5. 警告：在更換燈泡之前，請確保產品已關閉，以避免出現觸電的可能性。
6. 警告：除合格人員以外，其他人員進行任何涉及拆除外蓋的維修或修理，都是危險的，因為外蓋能提供阻隔微波能量的功用，防止並減少人體接觸到微波能量的機會。
7. 警告：液體和其他食物不得在密封容器中加熱，因為它們易於爆炸。
8. 在塑料或紙容器中加熱食物時，由於有起火燃燒的可能性，請時刻留意微波爐。
9. 只能使用適合微波爐使用的器皿。
10. 如果釋出煙霧或起火燃燒時，請關閉或拔下產品的電源並關閉爐門，以阻止任何火焰。
11. 微波加熱後的飲料可能導致延遲噴發沸騰，因此在端取容器時必須謹慎注意。
12. 應攪拌或搖勻奶瓶和嬰兒食品罐內的食物，並在食用前檢查溫度，以避免灼傷。
13. 帶殼雞蛋和全個水煮蛋不應該在微波爐中加熱，因為它們可能會爆開，即使在微波加熱結束後也可能會有爆開的危險。
14. 應定期清潔微波爐，並清除任何食物殘渣。
15. 未能保持微波爐處於潔淨狀態可能會導致表面的惡化，會對產品的使用壽命產生不利影響，並可能導致危險情況。
16. 只能使用推薦用於微波爐的溫度探測棒。（適用於提供設施去使用溫度感應探頭的微波爐。）
17. 微波爐不應裝置在櫃中，除非已在櫃中進行了測試。
18. 本產品適用於家用和類似的應用如：
 - 商店，辦公室和其他工作環境中的員工廚房區域;
 - 酒店客戶，汽車旅館客戶和其他住宅類型環境中的客戶;
 - 農舍
 - 住宿加早餐類型環境(民宿旅館)。
19. 微波爐適用於加熱食品和飲料。如果被用來加熱乾燥食物或衣服和加熱保溫墊，拖鞋，海綿，濕布等可能會導致受傷，點燃或起火的危險。
20. 在微波爐烹調過程中，不允許食品和飲料使用金屬容器。
21. 該產品不應使用蒸氣清潔器清潔。

22. 該產品設計上，應使用於獨立電源迴路，不可與其他電器設備共用插座。
23. 該產品應放置於貼近牆壁位置。
24. 這產品不得透過外部定時器或獨立的遙控系統來操作。
25. 當產品運行時，可觸及表面的溫度可能很高。
26. 警告：當本產品以混合烹調模式運行時，由於所產生的溫度，兒童只能在成人監督下才可使用。
27. 如要將食物放入已經加熱過的微波爐內或要將加熱過的食物從微波爐內取出時，請必需使用隔熱手套避免受到傷害。
28. 注意烹調時間。食物嚴重過度烹調會造成冒煙或燃燒等危險。
29. 請勿在玻璃轉盤、轉盤環和轉盤軸，未放置在正確位置時操作本微波爐。

請仔細閱讀並保留作為使用上的參考

減少使用者受傷的風險

接地安裝

危險

觸電危險

觸摸一些內部組件可能導致嚴重的個人傷害或死亡。不要拆卸這個產品。

警告

觸電危險

接地不當會導致觸電。在產品正確安裝並接地之前，請勿插入插座。

本產品必須接地。在發生電氣短路的情況下，短路電流會由地線流走至接地，這樣可以降低觸電危險。

本產品配有帶有接地線的插頭。插頭必須插入正確安裝和接地的插座。

如果未完全理解接地指示，或者對產品正確接地有疑問，請諮詢合資格的電工或維修人員。

如果需要使用延長線，請僅使用3芯延長線。

對於未遵守電路連接注意事項所造成的微波爐損壞或個人受傷，廠商或代理商無需負擔任何責任。

1. 提供短電源線，以減少由長電源線纏繞而導致的風險。
2. 如果使用長電源線或延長線：
 - 1) 請使用容許15安培以上的插座，以確保安全。
 - 2) 延長線必須是接地型3芯電源線。
 - 3) 長電源線應該被妥善處理，使它不會懸掛在櫃檯頂部或桌面上而被兒童拉扯或意外絆倒。

清潔

清理前，請確保產品電源已被拔下。

1. 使用微波爐後，用微濕的布清潔爐腔。
2. 在肥皂水中以常規方式清潔配件。
3. 門框和密封條及相鄰零件髒污時，請用濕布仔細清潔。
4. 不要使用強效腐蝕性清潔劑或鋒利的金屬刮刀清潔微波爐門玻璃，因為它們可能會刮傷表面，或會導致玻璃粉碎。
5. 清潔提示---有效的清潔被食物殘渣沾黏的爐腔內壁：將半個檸檬放入碗中，加入300毫升水，並在100%微波火力下加熱10分鐘。用乾燥的軟布擦乾爐腔內壁。
6. 切勿弄濕控制面板。若控制面板被弄濕，可使用軟質乾布擦拭。清潔面板時，請將爐門打開，以免意外啟動微波爐。

器皿

警告

人身傷害危害

除合格人員以外，其他人員進行任何涉及拆除外蓋的維修或修理，都是危險的，因為外蓋能提供阻隔微波能量的功用，防止並減少人體接觸到微波能量的機會。

請參閱“可在微波爐中使用的物料或避免在微波爐使用的物料說明”。可能有部分非金屬器皿不能安全的使用於微波爐內。如果有疑問，可以按照以下步驟測試有關的器皿。

器皿測試：

1. 將1杯冷水（250毫升）注入微波爐適用容器之器皿，與測試器皿一起放入微波爐。
2. 以最大火力烹調1分鐘。
3. 仔細感受器皿。如果空的器皿是溫暖的，不要用於微波爐烹調。
4. 烹調時間不要超過1分鐘。

您可以在微波爐中使用的物料

器皿	備註
燒烤盤	遵循製造商的說明。燒烤盤的底部必須至少在轉盤上方3/16英寸（5mm）處。不正確使用可能導致轉盤損壞。
晚餐器皿	僅限微波安全使用類別。遵循製造商的說明。不要使用破碎或有缺口的器皿。
玻璃瓶	務必取下蓋子。只用於加熱食物，直至溫暖。大多數玻璃瓶不耐熱，可能會破裂。
玻璃器皿	只限耐熱微波爐玻璃器皿。確保沒有金屬飾邊。不要使用破碎或有缺口的器皿。
微波爐烹調袋	遵循製造商的說明。不要用金屬帶綁緊。留出狹縫以允許蒸氣排出。
紙碟和杯子	僅用於短時間烹調/低溫加熱。烹調時不要無人看管微波爐。
紙巾	用於覆蓋食物以加熱和吸收脂肪。僅用於監督下的短時間烹調。
羊皮紙	用作蓋子以防止飛濺或罩著蒸氣。
塑料	僅限微波安全使用類別。遵循製造商的說明。應標有“微波安全”。因為食物內部變熱，一些塑料容器會軟化。“煮沸袋”和密閉的塑料袋應按包裝指示拆開，刺孔或排氣。
保鮮膜	僅限微波安全使用類別。用於在烹調過程中覆蓋食物以保存水分。不要讓保鮮膜接觸食物。
蠟紙	用作蓋子以防止飛濺並保存水分。

避免在微波爐中使用的物料

器皿	備註
鋁托盤	可能產生電弧(火光)。將食物轉移到微波爐適用器皿中。
帶金屬手柄的食品紙盒	可能產生電弧(火光)。將食物轉移到微波爐適用器皿中。
金屬或金屬修剪用具	金屬阻隔食物以致未能接觸微波能量。金屬飾邊可能會產生電弧(火光)。
金屬綁帶	可能會產生電弧(火光)，並可能導致微波爐內著火。
紙袋	可能會產生微波爐內著火。
保麗龍製器皿	當暴露於高溫時，保麗龍製器皿可能會融化或污染內部的食物或飲料。
木	木材在微波爐中使用時會變得乾燥，並可能會分裂或出現裂痕。

設置及安裝

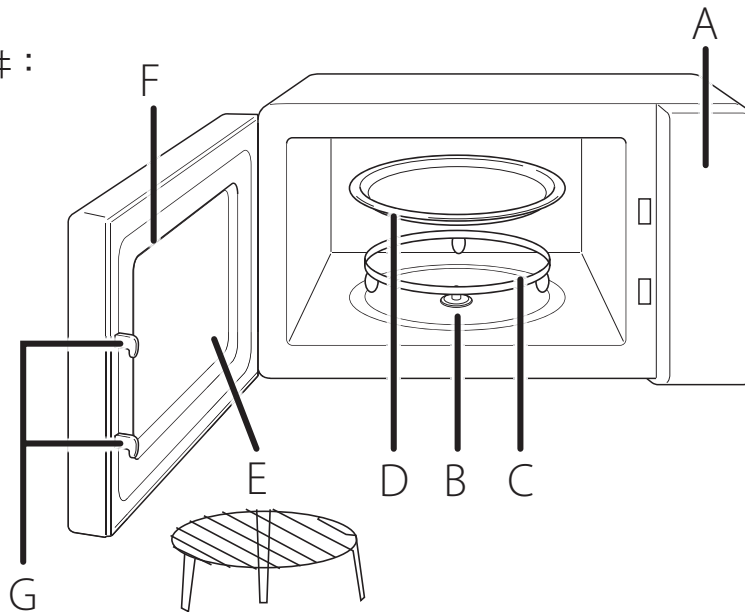
設置您的微波爐

微波爐零件和配件的名稱

取出微波爐和從紙箱和爐腔中取出所有物料。

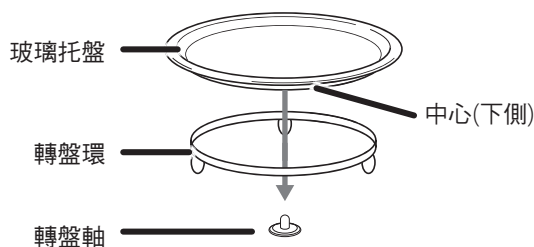
您的微波爐附帶以下配件：

- 玻璃托盤 1
- 轉盤環 1
- 轉盤軸 1
- 燒烤架 1
- 使用說明書 1



燒烤架（不能用於微波功能，
必須放在玻璃托盤上
使用）

轉盤安裝



- 切勿將玻璃托盤倒置。根據圖示把玻璃托盤依正確方向放在轉盤環上，玻璃托盤應可順暢地轉動。
- 烹調時必須使用玻璃托盤和轉盤環組件。
- 所有食物和食物容器必須放在玻璃托盤上進行烹調。
- 如果玻璃托盤或轉盤環組件出現裂縫或斷裂，請聯繫您就近的授權服務中心。

檯面安裝

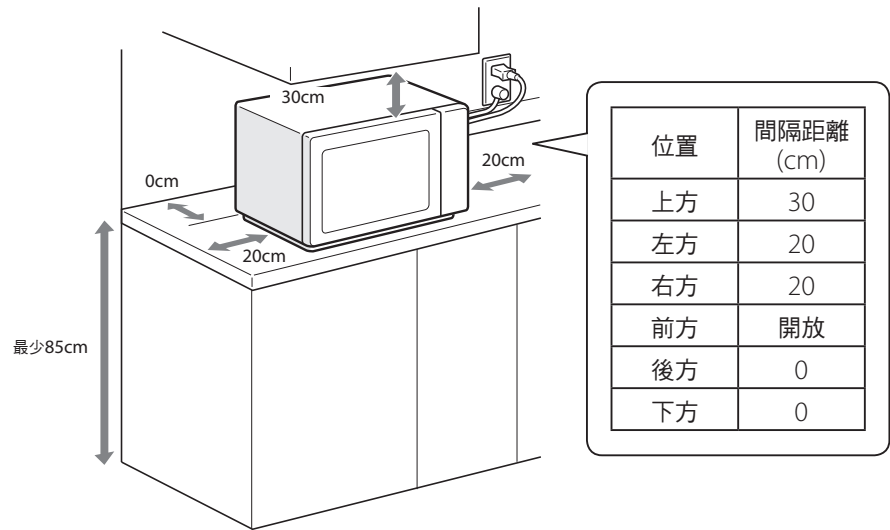
取出所有包裝材料和配件。檢查微波爐是否有任何損壞，如凹痕或爐門破損。如果微波爐損壞，請勿安裝。

機身外殼：拆下微波爐機身外殼表面的任何保護膜。

不要取下貼在微波爐爐腔的淺棕色雲母片，這是用以保護磁控管。

安裝

1. 選擇一個為進氣口和/或出風口提供足夠開放空間的水平面。



- (1) 最小安裝高度為85公分。
- (2) 產品應放置於貼近牆壁位置。
在微波爐上方留出最少30公分的距離，微波爐和任何相鄰牆壁之間需要距離最少20公分。
- (3) 請勿從微波爐底部取下爐腳。
- (4) 阻塞進氣口和/或出口可能會損壞微波爐。
- (5) 將微波爐盡可能遠離收音機和電視機。微波爐的操作可能會對您的收音機或電視接收造成干擾。

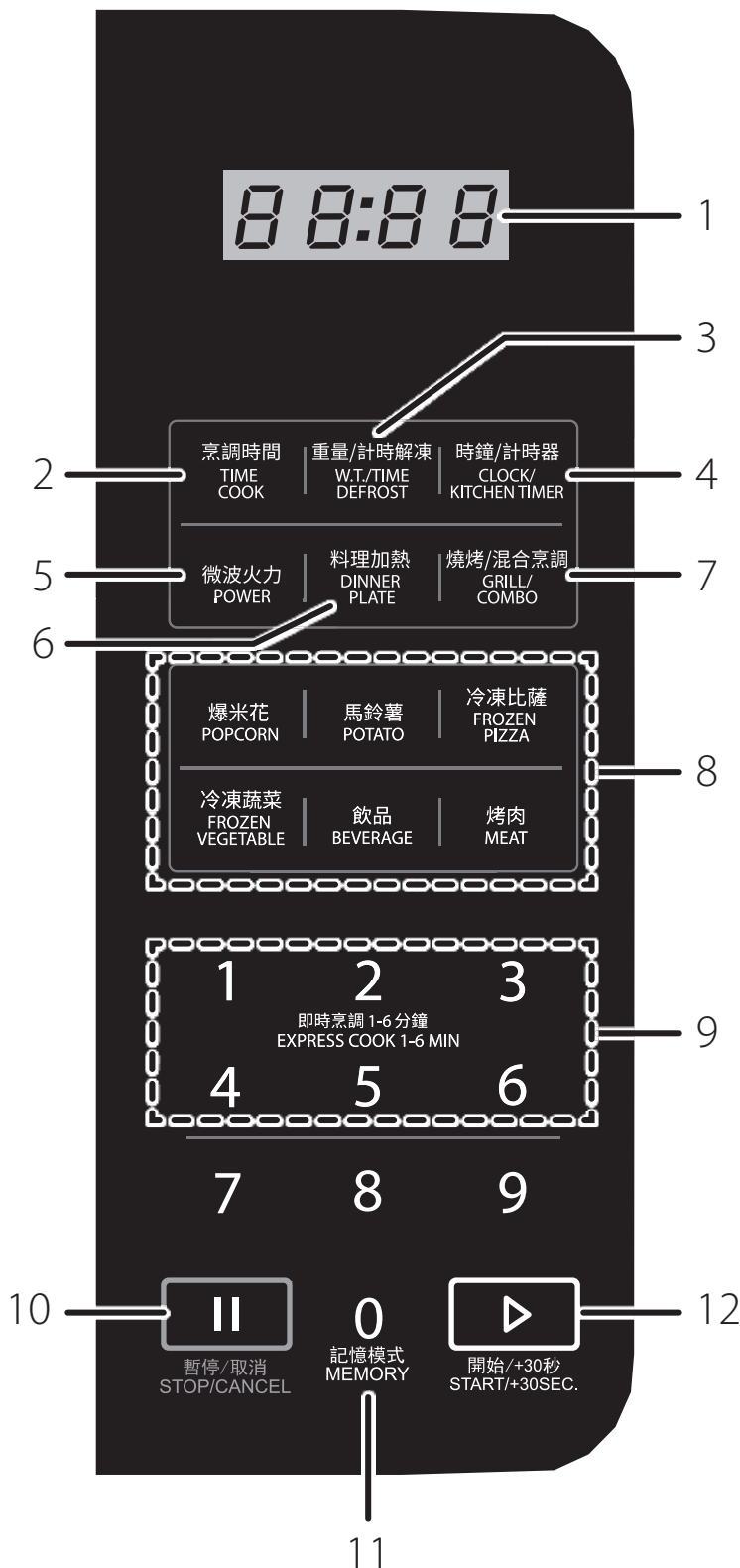
2. 將微波爐插入標準家庭插座。確保電壓和頻率與額定值標籤上的電壓和頻率相同。

警告：不要在煮食爐灶或其他發熱產品上安裝微波爐。如果安裝在熱源附近或之上，導致微波爐損壞，則保修將無效。



此符號表示：本產品表面高溫，觸碰時請小心謹慎。

控制面板



1. 電子顯示螢幕
2. 烹調時間
按下以設定烹調時間。
3. 重量/計時解凍
按下以設定解凍方法，按照重量解凍或按照時間解凍。
4. 時鐘/計時器
按下以設定時鐘或計時器的時間。
5. 微波火力
按下以設定微波火力。
6. 料理加熱
按下以選擇料理的重量進行加熱。
7. 燒烤/混合烹調
燒烤烹調或混合烹調(微波及燒烤)。
8. 自動烹調食譜
 - 爆米花
 - 馬鈴薯
 - 冷凍比薩
 - 冷凍蔬菜
 - 飲品
 - 烤肉
9. 即時烹調 1 – 6分鐘
按下1至6，即時開始烹調，1至6代表烹調分鐘。
10. 暫停/取消
11. 0/記憶模式
按下以設定指定的烹調模式記憶。
12. 開始/+30秒
開始烹調或增加烹調時間(每按一次增加30秒)。

操作

微波火力級別*

有11個火力級別可用。按下“**微波火力**”以選擇級別10，按下控制面板上的數字鍵以選擇級別9至0。當選擇“PLO”時，不涉及任何微波操作，只有內部風扇運轉，以去除爐腔內的異味。

級別	10	9	8	7	6	5	4	3	2	1	0
火力	100%	90%	80%	70%	60%	50%	40%	30%	20%	10%	0%
顯示	PL10	PL9	PL8	PL7	PL6	PL5	PL4	PL3	PL2	PL1	PLO

*只有在設定烹調時間後，才可以設定微波火力級別，請參考**微波烹調**。

時鐘設置

- (1) 時鐘設定為12小時制。
- (2) 按“**時鐘/計時器**”一次，將顯示“00:00”。
- (3) 按數字鍵輸入時間。例如，現在的時間是12:10，請依次按“1，2，1，0”。
- (4) 按“**時鐘/計時器**”完成時鐘設置。“：”將閃爍，時鐘將亮起。
- (5) 如果輸入的數字不在1:00--12:59的範圍內，則設定將無效，直到輸入有效數字。

注意：(1) 在時鐘設置過程中，如果按下“**暫停/取消**”按鈕，或者1分鐘內沒有操作，微波爐將自動返回到前一個設置。

(2) 如果需要重設時鐘，請重複步驟2至步驟4。

計時器

- (1) 按“**時鐘/計時器**”兩次，螢幕將顯示“00:00”。
- (2) 按數字鍵輸入計時器時間。（最長設置時間為99分99秒。）
- (3) 按“**開始/+30秒**”鍵確認設置。
- (4) 當計時器時間到達時，蜂鳴器將鳴響5次。

如果時鐘已經設置（12小時制），螢幕將顯示當前時間。

注意：(1) 計時器與12小時制不同。計時器適用於微波爐以外的其他煮食方法的時間倒數。

(2) 在計時器使用中，無法設定任何程式。

微波烹調

- (1) 按“**烹調時間**”一次，螢幕顯示“00:00”。
- (2) 按數字鍵輸入烹調時間。（最長烹調時間為99分99秒。）
- (3) 按“**微波火力**”一次，螢幕顯示“PL10”。預設火力為100%火力。現在可以按數字鍵調節火力。
- (4) 按“**開始/+30秒**”開始烹調。

例如：用50%微波火力烹調食物15分鐘。

- a. 按“**烹調時間**”一次。顯示“00:00”。
- b. 按順序按“1”，“5”，“0”，“0”。
- c. 按“**微波火力**”一次，然後按“5”選擇50%的微波火力。
- d. 按“**開始/+30秒**”開始烹調。

注意：(1) 在設置過程中，如果按下“**暫停/取消**”按鈕或者1分鐘內沒有操作，微波爐將自動返回到前一個設置。

(2) 如果選擇“PLO”，微波爐將與風扇一起運作，沒有火力。您可以使用這個級別去除微波爐的氣味。

(3) 在微波爐烹調過程中，可以按“**微波火力**”鍵改變所需的火力。按“**微波火力**”後，當前火力閃爍3秒鐘，可以按數字鍵切換火力。微波爐將在餘下時間內以所選擇的火力運作。

|| 燒烤烹調

- (1) 按一下“**燒烤/混合烹調**”按鈕選擇燒烤功能，螢幕顯示“G-1”。
- (2) 設置烹調時間，最長烹調時間為99分99秒。示例：設置12分50秒，按“1”，“2”，“5”，“0”。
- (3) 按“**開始/+30秒**”開始烹調。烹調時間倒數。

|| 混合烹調（微波+燒烤）

- (1) 按“**燒烤/混合烹調**”按鈕兩次或三次選擇“組合1”（55%微波+45%燒烤）或“組合2”（36%微波+64%燒烤），螢幕將顯示“C-1”或“C-2”。
- (2) 設置烹調時間，最長烹調時間為99分99秒。示例：設置12分50秒，按“1”，“2”，“5”，“0”。
- (3) 按“**開始/+30秒**”開始烹調。烹調時間倒數。

功能	顯示	微波火力	燒烤火力
組合.1	C-1	55%	45%
組合.2	C-2	36%	64%

|| 即時烹調

- (1) 在等待狀態下，通過按數字鍵盤1到6，可以開始1到6分鐘的100%火力水平的即時烹調。按“**開始/+30秒**”增加烹調時間。最長烹調時間為99分99秒。
- (2) 在等待狀態下，按“**開始/+30秒**”鍵可以在30秒的烹調時間內以100%的火力進行即時烹調。每按一次同一按鈕，烹調時間將增加30秒。最長烹調時間為99分99秒。
- (3) 按“**烹調時間**”並選擇烹調時間後，按“**開始/+30秒**”用全微波火力開始烹調。
注意：在微波烹調和按時解凍期間，可以通過按“**開始/+30秒**”來添加時間。

|| 重量解凍功能

- (1) 按“**重量/計時解凍**”一次，螢幕顯示“DEF1”。
- (2) 按數字鍵輸入要解凍的重量。輸入重量在100~2000克之間。
- (3) 如果重量輸入不在100~2000克內，輸入將無效。
- (4) 按“**開始/+30秒**”開始解凍，顯示剩餘烹調時間。

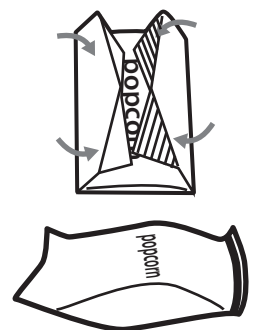
|| 計時解凍功能

- (1) 按“**重量/計時解凍**”兩次，螢幕顯示“DEF2”。
- (2) 按數字鍵輸入解凍時間。有效時間範圍為00:01~99:99。
- (3) 預設微波火力為火力級別3。如果要更改火力級別，請按“**微波火力**”一次，螢幕將顯示“PL3”，然後按所需火力級別的數字鍵盤。
- (4) 按“**開始/+30秒**”開始解凍。將顯示剩餘的烹調時間。

|| 自動烹調食譜

• 爆米花

- (a) 重複按“**爆米花**”，直到顯示螢幕中顯示您所需的數字，“50”，“100”克將按順序顯示。
例如，按“**爆米花**”一次，出現“50”。
- (b) 按“**開始/+30秒**”開始烹調，蜂鳴器會鳴響1次。烹調結束後，蜂鳴器鳴響5次，然後轉回等待狀態。
- (c) 有關微波爆米花功能的重要信息
 1. 當選擇100克爆米花時，建議您在烹調前在袋子的每個角落折疊一個三角形。
請參閱右圖。
 2. 如果/當爆米花包擴展及不再正確旋轉，請按“**暫停/取消**”按鈕一次，打開微波爐爐門並調整袋子位置，以確保烹調均勻。



• 馬鈴薯

(a) 重複按“**馬鈴薯**”，直到顯示螢幕中顯示您所需的數字，“1”，“2”，“3”。

“1”，“2”，“3”將按順序顯示。

“1”：1個馬鈴薯（約230克）

“2”：2個馬鈴薯（約460克）

“3”：3個馬鈴薯（約690克）

例如，按“**馬鈴薯**”一次，出現“1”。

(b) 按“**開始/+30秒**”開始烹調，蜂鳴器會鳴響1次。烹調結束後，蜂鳴器鳴響5次，然後轉回等待狀態。

• 冷凍蔬菜

(a) 重複按“**冷凍蔬菜**”，直到顯示螢幕中顯示您所需的數字，“150”，“350”，“500”克將按順序顯示。

例如，按“**冷凍蔬菜**”一次，出現“150”。

(b) 按“**開始/+30秒**”開始烹調，蜂鳴器會鳴響1次。烹調結束後，蜂鳴器鳴響5次，然後轉回等待狀態。

• 飲品

(a) 重複按“**飲品**”，直到顯示螢幕中顯示您所需的數字，“1”，“2”，“3”杯將按順序顯示。一杯是大約120毫升。

例如，按“**飲品**”一次，出現“1”。

(b) 按“**開始/+30秒**”開始烹調，蜂鳴器會鳴響1次。烹調結束後，蜂鳴器鳴響5次，然後轉回等待狀態。

• 烤肉功能

A. 雞肉菜單

(a) 按“**烤肉**”一次選擇雞肉菜單，顯示“CHIC”。

(b) 按“**開始/+30秒**”確認菜單。顯示“400”。

(c) 繼續按“**烤肉**”選擇雞肉重量。可以選擇“600”，“800”，“1000”或“1200”克。

(d) 按“**開始/+30秒**”開始烹調，蜂鳴器會鳴響1次。烹調結束後，蜂鳴器鳴響5次，然後轉回等待狀態。

B. 牛肉菜單

(a) 按“**烤肉**”兩次選擇牛肉菜單，顯示“BEEF”。

(b) 按“**開始/+30秒**”確認菜單。顯示“300”。

(c) 繼續按“**烤肉**”選擇牛肉重量。可以選擇“500”，“700”，“900”或“1100”克。

(d) 按“**開始/+30秒**”開始烹調，蜂鳴器會鳴響1次。烹調結束後，蜂鳴器鳴響5次，然後轉回等待狀態。

C. 豬肉菜單

(a) 按“**烤肉**”三次選擇豬肉菜單，顯示“PO”。

(b) 按“**開始/+30秒**”確認菜單。顯示“150”。

(c) 繼續按“**烤肉**”選擇豬肉重量。可以選擇“300”，“450”，“600”或“750”克。

(d) 按“**開始/+30秒**”開始烹調，蜂鳴器會鳴響1次。烹調結束後，蜂鳴器鳴響5次，然後轉回等待狀態。

• 料理加熱

(a) 重複按“**料理加熱**”，直到顯示螢幕中顯示您所需的數字，“250”，“350”，“500”克將按順序顯示。

例如，按“**料理加熱**”一次，出現“250”。

(b) 按“**開始/+30秒**”開始烹調，蜂鳴器會鳴響1次。烹調結束後，蜂鳴器鳴響5次，然後轉回等待狀態。

• 冷凍比薩

(a) 重複按“**冷凍比薩**”，直到您希望的數字顯示出現，“100”，“200”，“400”克將按順序顯示。

例如，按“**冷凍比薩**”一次，出現“100”。

(b) 按“**開始/+30秒**”開始烹調，蜂鳴器會鳴響1次。烹調結束後，蜂鳴器鳴響5次，然後轉回等待狀態。

|| 多段火力烹調

最多可以設置2個階段進行烹調。在多段火力烹調中，如果一個階段是解凍，那麼解凍應自動放置在第一階段。

注意：自動烹調不能設在多段火力烹調中。

示例：如果要用80%微波火力烹調5分鐘+ 60%微波火力烹調10分鐘。

烹調步驟如下：

- (1) 按“**烹調時間**”一次，然後按“5”，“0”，“0”設置烹調時間；
- (2) 按“**微波火力**”一次，然後按“8”選擇80%微波火力。
- (3) 按“**烹調時間**”一次，然後按“1”，“0”，“0”，“0”設置烹調時間；
- (4) 按“**微波火力**”一次，然後按“6”選擇60%微波火力。
- (5) 按“**開始/+30秒**”開始烹調。

|| 兒童鎖功能

鎖定：在等待狀態下，按“**暫停/取消**”3秒鐘，蜂鳴器長響“嗶”聲，表示進入兒童鎖鎖定狀態；同時螢幕會顯示“[]”。

鎖定解除：在鎖定狀態下，按“**暫停/取消**”3秒鐘，蜂鳴器長響“嗶”聲，表示解除兒童鎖。

|| 記憶模式

- (1) 按“**0(記憶模式)**”選擇記憶1-3程序。螢幕將顯示1, 2, 3。
- (2) 如果程序已設定，按“**開始/+30秒**”使用。如果沒有，繼續設置程序。只能設置一個或兩個階段。
- (3) 完成設定後，按“**開始/+30秒**”一次保存程序。如果再次按“**開始/+30秒**”，它將開始烹調。

示例：將以下過程設置為第二個記憶模式，即記憶模式2。用80%微波火力烹製食物3分20秒。

步驟如下：

- a. 在等待狀態下，按“**0(記憶模式)**”兩次，停止按鈕直到螢幕顯示“2”。
- b. 按“**烹調時間**”一次，然後按“3”，“2”，“0”。
- c. 按“**微波火力**”一次，顯示“PL10”，然後按“8”，顯示“PL8”。
- d. 按“**開始/+30秒**”儲存設置。蜂鳴器鳴響一聲，顯示“2”。如果再次按“**開始/+30秒**”，程序將儲存為第二個記憶模式並進行操作。
- e. 如果電力沒有被切斷，程序將一直保存下來。如果電力被切斷，程序需要重置。
- f. 如果要進行記憶模式烹調，在處於等待狀態時，按“**0(記憶模式)**”兩次，螢幕顯示“2”，然後按“**開始/+30秒**”開始操作。

|| 查詢功能

- (1) 在烹調狀態下，按“**時鐘/計時器**”，螢幕將顯示時鐘三秒鐘。
- (2) 在微波烹調狀態下，按“**微波火力**”查詢微波火力水平，顯示當前微波火力。三秒鐘後，微波爐會回到之前的狀態。在多段火力烹調狀態下，查詢方式可以通過上述方式進行。

|| 烹調結束提示功能

當烹調結束時，蜂鳴器將發出5聲“嗶”聲，提醒用戶烹調結束。

|| 其他規格

- (1) 在待機狀態下，如果設定的時鐘數字管顯示當前時間，圖標“:”將閃爍,否則顯示“**0:00**”。
- (2) 在設定功能狀態下，螢幕顯示相應的設定。
- (3) 在工作或暫停狀態下，螢幕顯示剩餘的烹調時間。

故障排除

一般狀況	
微波爐干擾電視接收	當微波爐運作時，收音機和電視接收可能會受到干擾。它類似於小電器的干擾，如攪拌機，吸塵器和電風扇。此為正常現象。
昏暗的爐燈	在低微波火力烹調中，微波爐燈可能變暗。此為正常現象。
蒸氣積聚在門上，熱空氣從通風口排出	在烹調中，蒸氣可能會從食物中產生出來。大部分濕氣會從通風口排出。但有些可能會在陰涼處如爐門上積聚。此為正常現象。
微波爐意外地在沒有食物的情況下開始運行	禁止在內部沒有食物的情況下運行。這是非常危險的。如發生此情況請立刻關閉或移除電源。

故障	可能的原因	補救
微波爐不運行	(1) 電源線沒有插好。	拔下電源線，然後10秒後重新插上。
	(2) 保險絲溶斷或斷路器啟動。	更換保險絲或重設斷路器(由本公司專業人員進行維修)。
	(3) 插座出現故障。	利用其他電器測試插座。
微波爐不能加熱	(4) 門未關妥。	關妥爐門。
微波爐操作時，玻璃轉盤發出噪音	(5) 髒污滾輪和微波爐底部藏有食物殘渣。	請參考“清潔”部分清潔髒污部分。

RoHS規範限用物質說明表

設備名稱：燒烤微波爐 Equipment Name		型號 (型式)：MM-EG25P(BK) Type Designation (Type)				
單元 Unit	限用物質及其化學符號 Restricted substances and its chemical symbols					
	鉛Lead (Pb)	汞Mercury (Hg)	鎘Cadmium (Cd)	六價鉻 Hexavalent Chromium (Cr ⁺⁶)	多溴聯苯 Polybrominated Biphenyls (PBB)	多溴二苯醚 Polybrominated Diphenyl Ethers (PBDE)
電源線組 (電源線插頭)	超出 0.1wt%	○	○	○	○	○
外殼	○	○	○	○	○	○
電路板 (蜂鳴器、二極管、穩壓管)	超出 0.1wt%	○	○	○	○	○
電路板 (繼電器、微動開關)	○	○	超出 0.01wt%	○	○	○
磁控管	○	○	○	○	○	○
風扇馬達	○	○	○	○	○	○
開關按鈕	○	○	○	○	○	○
溫控器	超出 0.1wt%	○	超出 0.01wt%	○	○	○
配件及其它部分	○	○	○	○	○	○

備考1：“超出0.1 wt %”及“超出0.01 wt %”係指限用物質之百分比含量超出百分比含量基準值。
 Note 1: “Exceeding 0.1 wt %” and “exceeding 0.01 wt %” indicate that the percentage content of the restricted substance exceeds the reference percentage value of presence condition.

備考2：“○”係指該項限用物質之百分比含量未超出百分比含量基準值。
 Note 2: “○” indicates that the percentage content of the restricted substance does not exceed the percentage of reference value of presence.

備考3：“-”係指該項限用物質為排除項目。
 Note 3: The “-” indicates that the restricted substance corresponds to the exemption.

PN:16170000A77405