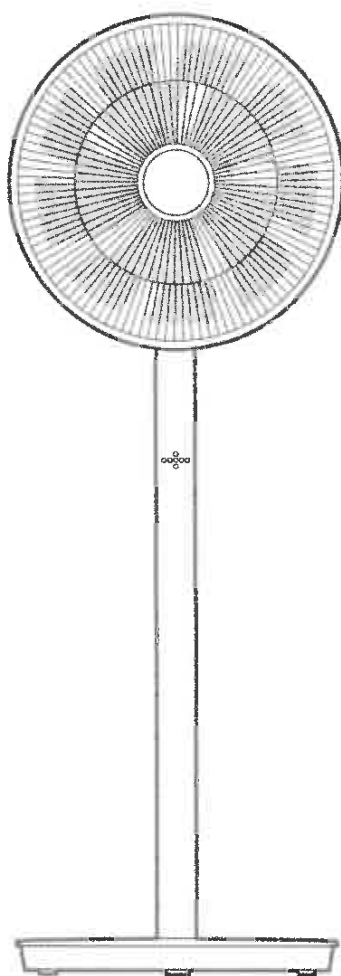


TOSHIBA

電風扇

使用說明書

F-LYD10 (W) TW



此圖紙不作印刷，僅用於產品使用說明。說明書中圖片僅為示意圖，若有變動，請以實物為準！

使用注意事項

使用前請務必閱讀本使用說明，特別是本說明的“安全注意事項”。
本電器為溫帶氣候用電扇。

請勿在燃氣爐等易燃物附近使用該款產品，避免發生火災。

請勿在淋到雨或水的地方使用，避免觸電。

請勿長時間對人體吹風，可能因過於寒冷而有害健康。

保養時請將電源線拔出，使機器斷電。

請勿用濕手拔電源接頭，避免觸電。

請勿噴灑可燃性腐蝕性液體。

請勿讓孩童單獨使用。

請避免摔落或使其遭受強力衝擊。

請勿在陽光直射處、高溫或潮濕處使用及保管。

如察覺發熱、變形、異味等其他異常狀況，請停止使用。

請勿自行拆解、改造機器，可能因此導致故障、起火、觸電。

請注意不要捲入窗簾、衣服等物品，可能導致故障及意外事故。

留意電風扇可動結構，以免夾到手指。

請勿將手指伸入柵格內，可能導致受傷。

請勿放置在凹凸不平處或不穩定處，可能使機器倒下並導致受傷、故障。

本電器不預期供生理、感知、心智能力、經驗或知識不足之使用者（包含孩童）使用，除非在對其負有安全責任的人員之監護或指導下安全使用。

孩童受監護，以確保孩童不嬉玩電器。

在拆卸護網前確認電扇已切斷電源。

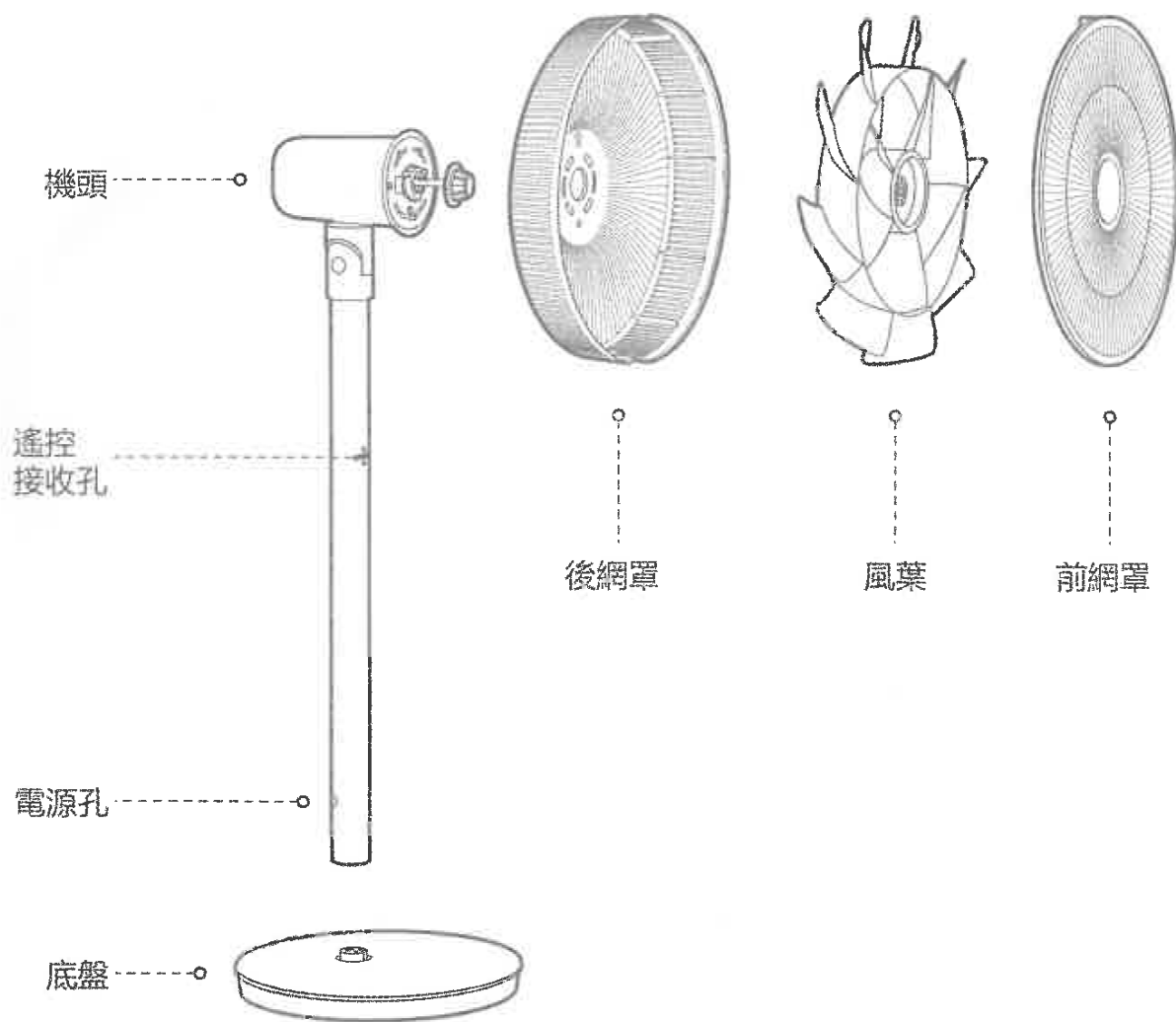
電器報廢時，遙控器電池應取出，放置在指定地點，統一回收。

運行風扇前需要安裝好網罩。

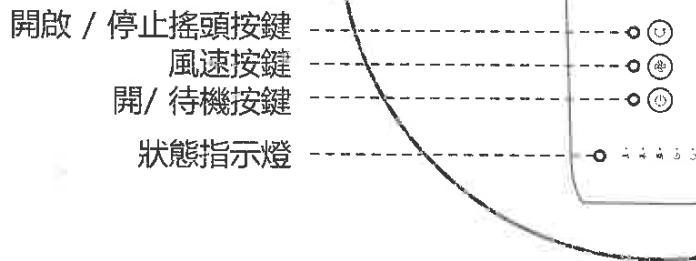
電器僅可由電器隨附之電源供應單元供電。

產品簡介

各部件名稱



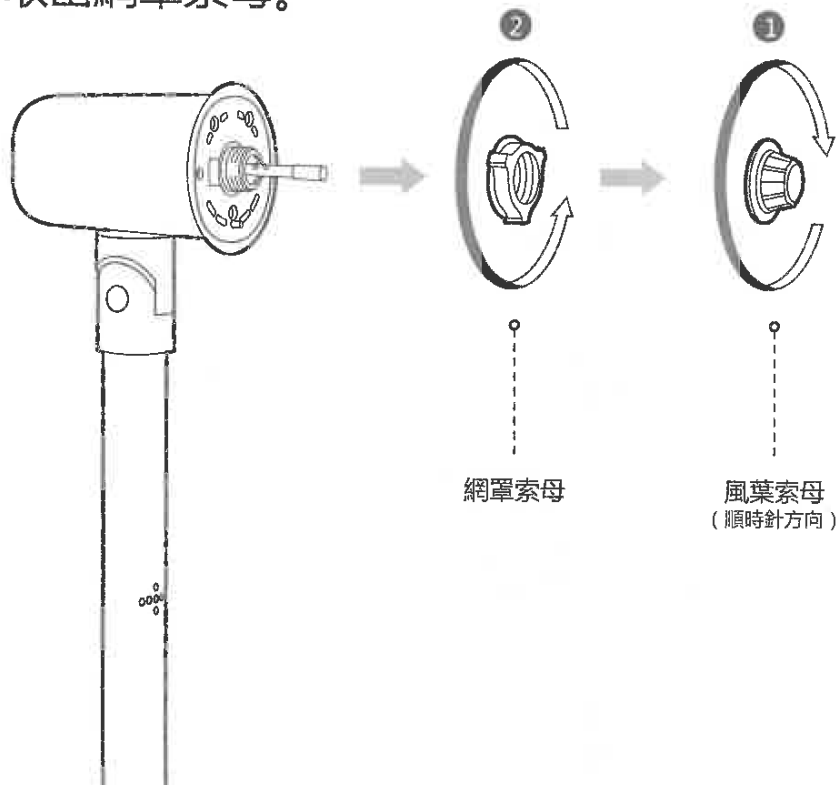
■ 控制台



安裝說明

■ 安裝準備

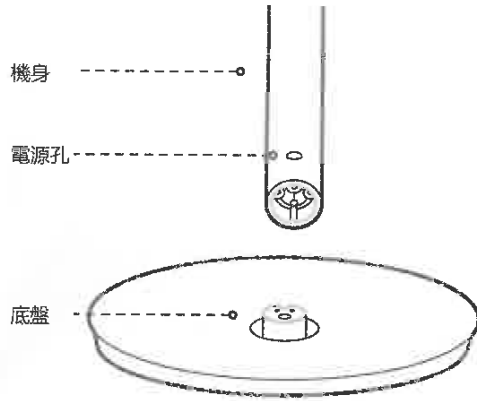
安裝前請先從電機前殼上，順時針方向取出風葉索母，再逆時針方向取出網罩索母。



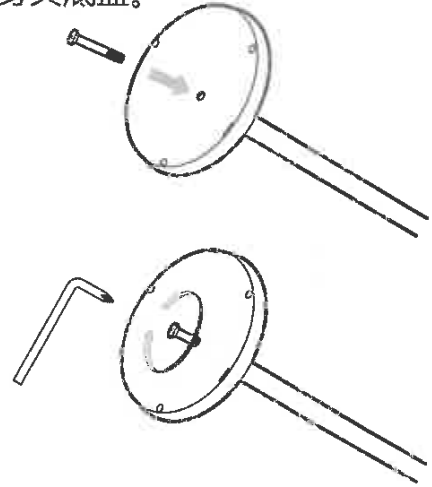
■ 安裝步驟

底盤安裝

按圖示方向將機身和底盤插口對位元，將機身下端插入底盤插口並卡穩；

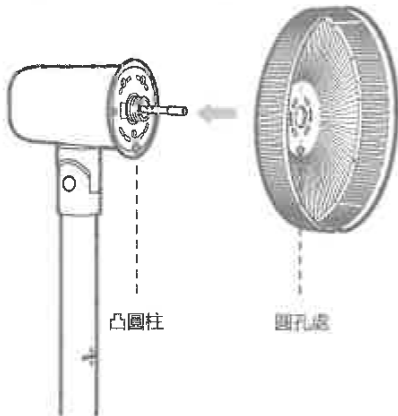


將螺栓插入底盤底部的孔位元，擰緊螺栓固定機身與底盤。

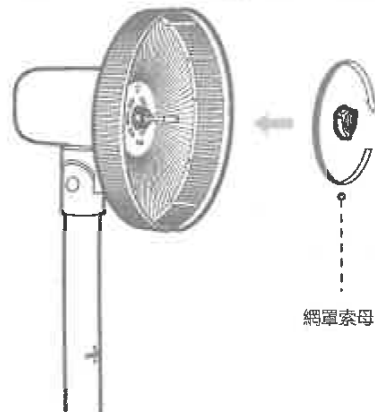


後網罩安裝

按圖示方向將風扇後網罩按箭頭方向朝上，圓孔與電機前殼上的凸點對位；

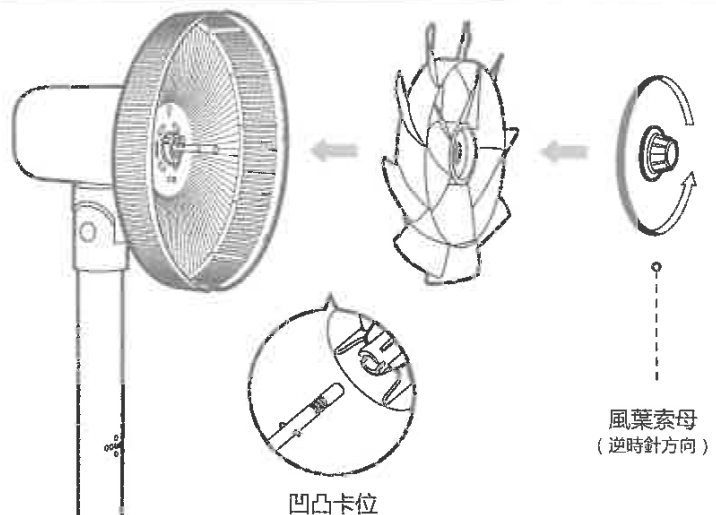


在電機頭部掛上後網罩後，順時針方向旋轉網罩索母，鎖定後網罩。



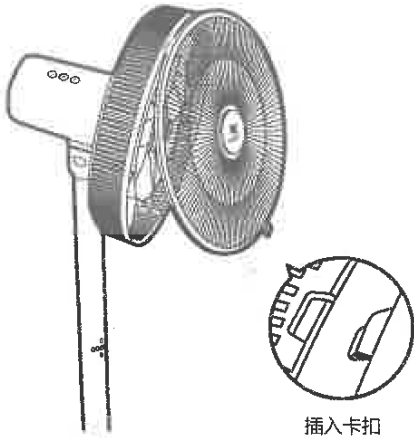
風葉安裝

將風葉和電機軸對位並穿上，風葉上有警示貼的一面朝外；逆時針方向旋轉風葉索母，將風葉鎖定。

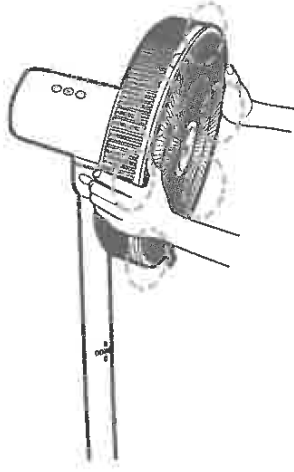


前網罩安裝

先找准前、後網罩卡扣位，
將前網罩卡穩後網罩卡扣；

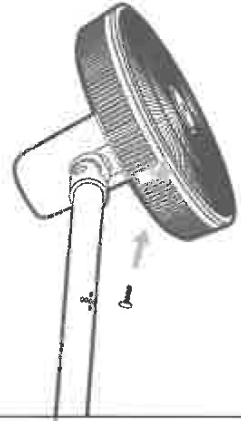


雙手按順序按壓網罩，聽到
“啪”一聲，安裝到位；



再將前網罩底部網扣卡穩，將網罩
螺釘插入網扣孔位，使用螺絲刀
擰緊固定。

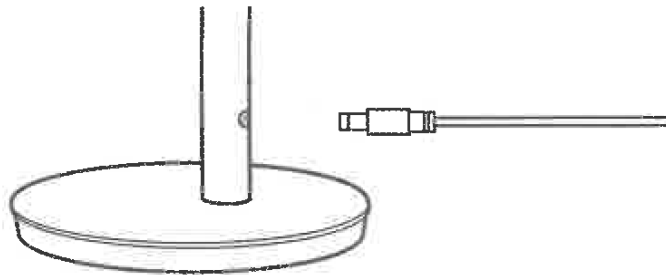
注：1. 網罩螺釘固定在後網罩卡扣處，
用戶需擰下螺釘再安裝。
2. 務必裝上網罩運行。



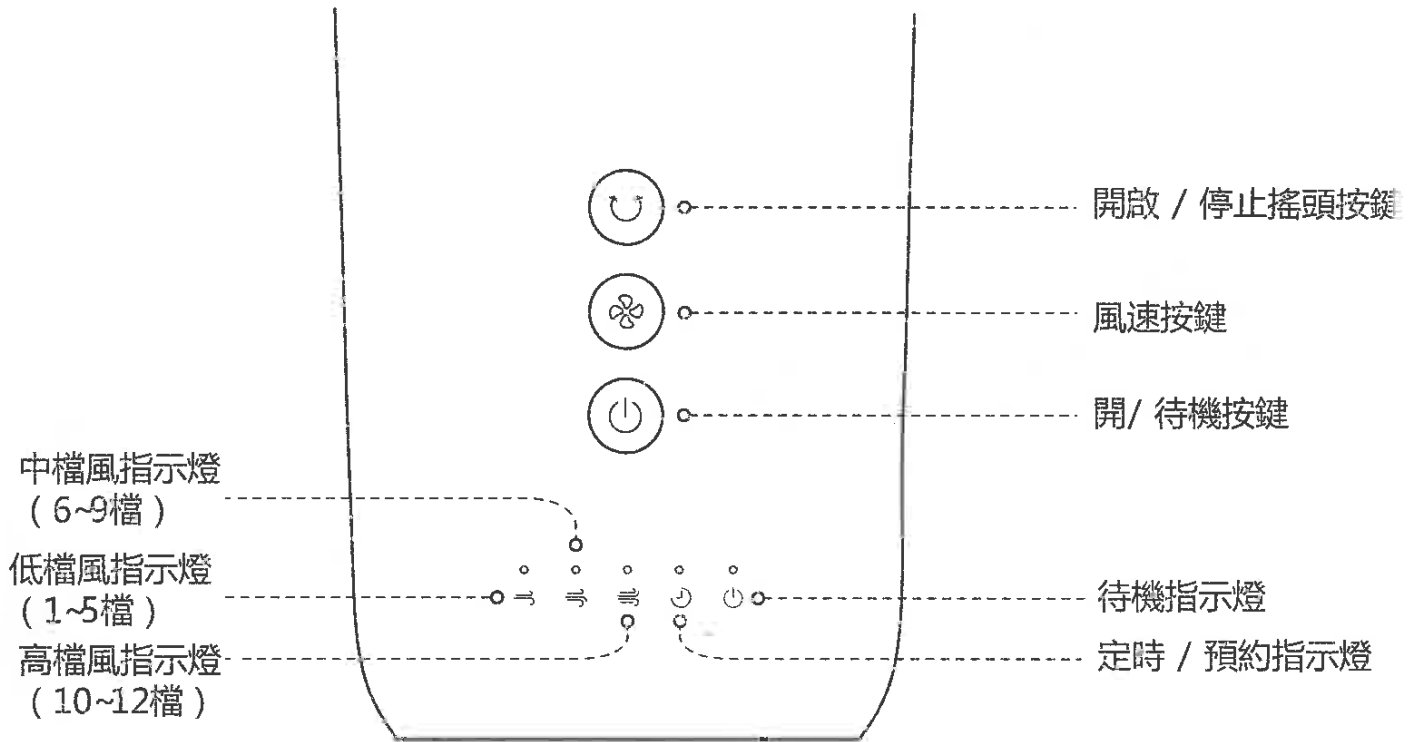
通電使用

安裝完成後，將電源線插入機身底部電源孔，
再接入電源，聽到“滴”一聲後，風扇通電成功。

注：產品必須和供應器一起使用。



機頭面板



機頭按鍵說明

圖示	功能說明
	開 / 待機
	切換正常風風檔，按低→中→低迴圈高→其他模式下，切換回正常風
	開啟 / 停止搖頭送風

指示燈說明

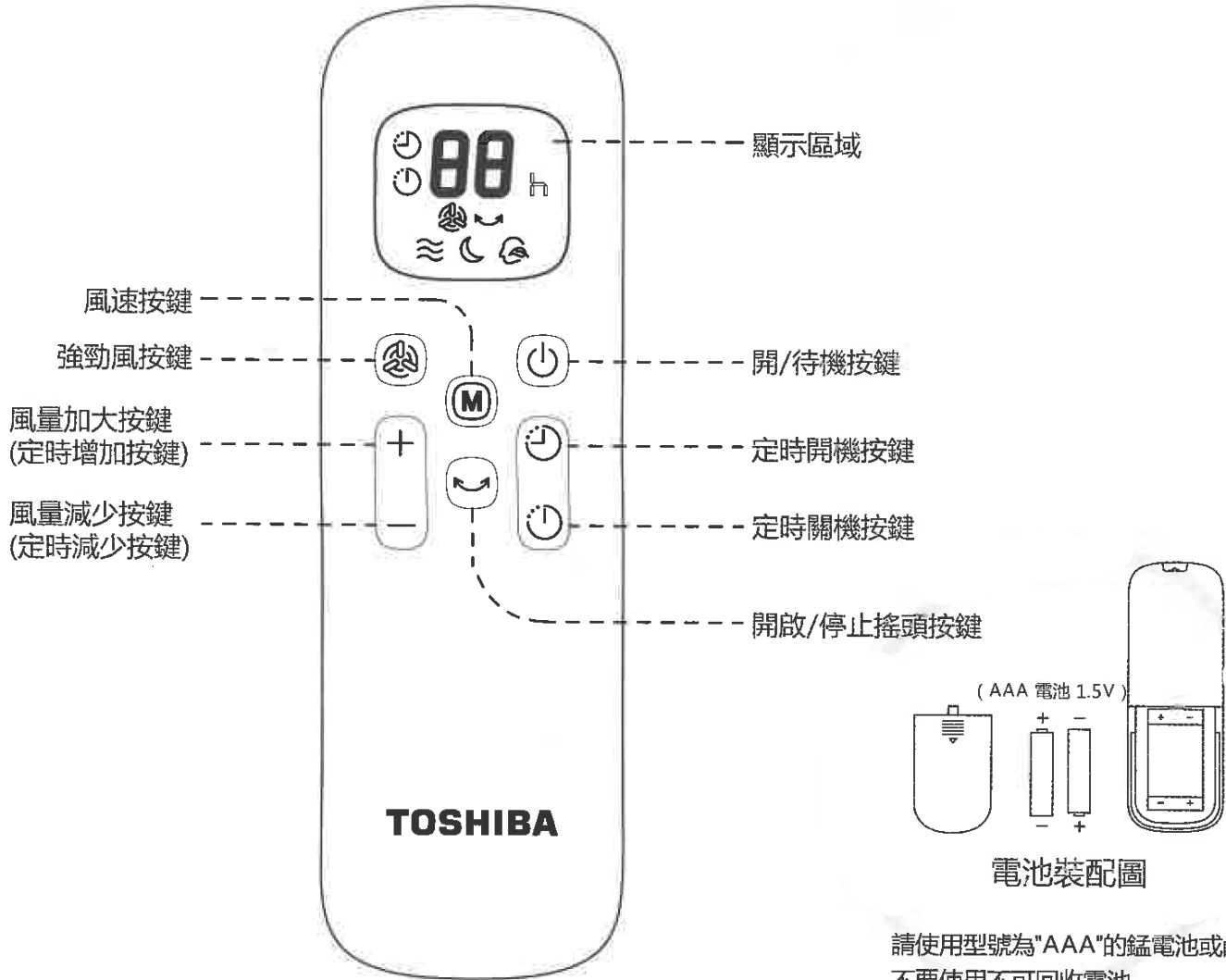
圖示	功能說明
	正常風低檔 (1~5檔)
	正常風中檔 (6~9檔)
	正常風高檔 (10~12檔)，強勁風模式為最高檔
	睡眠風 / 智慧風模式
	指示定時 / 預約狀態
	待機顯示，插電常亮

注：為減少光線干擾，開機狀態下60秒內無操作，會自動熄屏，此時風扇在無顯示下運行，屬正常情況，不是故障。

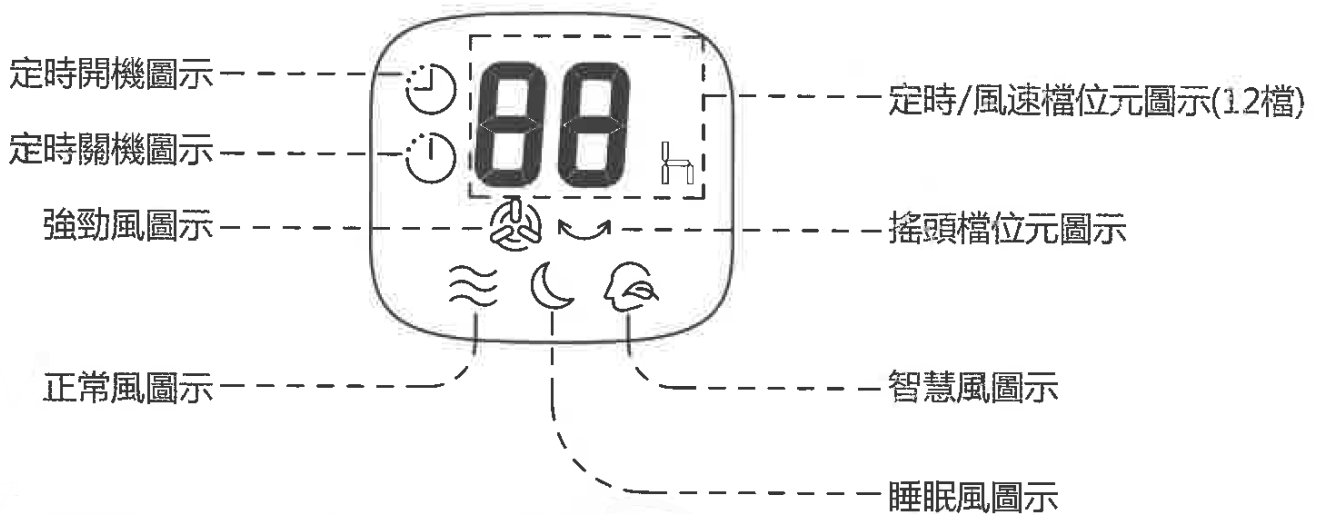
■ 遙控器面板

遙控器使用範圍

遙控器在產品正面5米內，左右角度在30 度範圍內正常使用。











顯示區域



睡眠風：風扇按既定程序自動調整風擋循環
 舒適風：風速按最適合人體吹風的規律變化

遙控器按鍵說明

圖示	功能說明
	開/ 待機
	開啟 / 停止搖頭送風
	在正常風，睡眠風，智慧風3種模式間來回切換
	切換正常風風檔，風速檔位遞增，或定時時間增加(最高檔12檔後迴圈為1檔)
	切換正常風風檔，風速檔位遞減，或定時時間減少(最低檔1檔後迴圈為12檔)
	定時開機按鍵（關機狀態下設置有效，單次有效，12小時預約）
	定時關機按鍵（開機狀態下設置有效，單次有效，12小時預約）
	開啟/關閉強勁風（在此模式下按"+" "-" 切換回正常風）

備註：1.遙控器在60秒內如無操作，會自動熄屏。

2.風扇具有24小時，無操作自動關機。

3.具有掉記憶和關機記憶功能（記住關機時的風類模式和當前檔比特）

保養清潔方式

注意保養前，請務必先拔下電源線，並關閉電風扇。清洗期間確保不要讓電風扇啟動運行。

外結構設計簡單，您可輕鬆拆下風扇各零件進行清洗

對於前後網和扇葉，您可使用清水對其進行清洗，其他零件請勿用水沖洗，建議使用抹布來清潔。清洗完後請完全乾燥零件再安裝使用，並避免陽光直射。

請勿使用稀釋劑，輕質汽油，清潔劑或鹼性清潔劑對零件清洗。

商品型號	F-LYD10 (W) TW
額定電壓	24V
總額定消耗電功率	25W
淨重	5kg
產品尺寸	340L*340W*1000H (mm)

限用物質含有情況標示聲明書

Declaration of the Presence Condition of the Restricted Substances Marking

設備名稱：電風扇，型號 (型式)：F-LYD10 (W) TW						
單元	限用物質及其化學符號					
	鉛 Lead (Pb)	汞 Mercury (Hg)	鎘 Cadmium (Cd)	六價鉻 Hexavalent chromium (Cr ⁶⁺)	多溴聯苯 Polybrominated biphenyls (PBB)	多溴二苯醚 Polybrominated diphenyl ethers (PBDE)
外殼組件	○	○	○	○	○	○
電源供應器組件	超出 0.1 wt%	○	○	○	○	○
電路板組件	超出 0.1 wt%	○	○	○	○	○
遙控器	○	○	○	○	○	○
內部塑膠件	○	○	○	○	○	○
內部五金件	○	○	○	○	○	○
包裝	○	○	○	○	○	○
其它	○	○	○	○	○	○
備考1. “超出0.1 wt % 及 “超出0.01 wt % 係指限用物質之百分比含量超出百分比含量基準值。						
備考2. “○” 係指該項限用物質之百分比含量未超出百分比含量基準值。						
備考3. “-” 係指該項限用物質為排除項目。						

台灣總代理公司名稱：台灣美芝消費電器股份有限公司
 地址：台北市松山區健康路152號3F
 電話：02 22600066