

TOSHIBA



使用說明書

無線吸塵器（家用）

VC-CL3000XA

目錄

產品介紹

注意事項	3
各部位名稱	4
指示燈說明	6

使用說明

充電	7
清掃	8
附件使用	9

清潔保養

塵杯清潔	10
電動地刷清潔	13
其他清潔	14

故障排除及規格售後保養

排除不正常情況	14
產品中有害物質的名稱及含量	15
產品規格	16
產品廢棄	16

產品介紹

注意事項

- 為了正確並安全使用本產品，請在使用前仔細閱讀並充分理解此使用說明書。閱讀後請妥善保管，以便隨時瀏覽。
- 請勿將吸塵器接近熱源、輻射或者燃燒的煙蒂，嚴禁吸進下列物件：
 1. 水及溶劑等一切液體。
 2. 石灰、水泥灰等建築粉塵及垃圾。
 3. 發熱物體、如未熄滅碳頭、煙蒂。
 4. 銳利碎片，如玻璃等。
 5. 易燃易爆物品，如汽油或酒精製品。
- 切勿讓小孩玩弄或操作吸塵器、以免發生意外；
- 你的吸塵器是一部電器：其必須按照正常使用條件進行使用，切勿讓吸塵器在無人看管的情況下獨自運轉；
- 清潔、維修或暫時不用吸塵器時、必須切斷電源；
- 切斷電源：不可拉扯電源線，請握住插頭，從插座拔出電源供應器的電源插頭；
- 檢查確認供電電壓必須與吸塵器充電電壓一致；
- 吸塵器的電源線，不要讓其穿越鋒利的物品，以免損壞電源線；
- 切忌將吸塵器浸入水中，避免接近發熱器具或暴曬，以免發生火災；
- 切勿通過拖拉電源線以移動充電座；
- 出現下列情況時，請勿使用吸塵器，並即時送至敝公司指定的維修部檢修：
 1. 發生跌落並出現明顯損壞或運轉不正常；
 2. 電源線破損。
- 避免在吸入口堵塞的狀態下長時間運作，以免電機損壞及吸塵器發熱變形；
- 搬運過程中不得按下塵杯按鈕，以防塵杯鬆脫掉落砸傷。
- 本產品不適用與下列人群：兒童，行為能力、感知能力受限的人士，有精神障礙的人士，以及缺乏操作本產品的必要經驗和知識的人士。上述人群須在負責其安全的監護人之監督或指示下，方可操作本產品。應當採取監督措施，確保兒童不會將此產品用作玩具玩耍。

充電注意事項

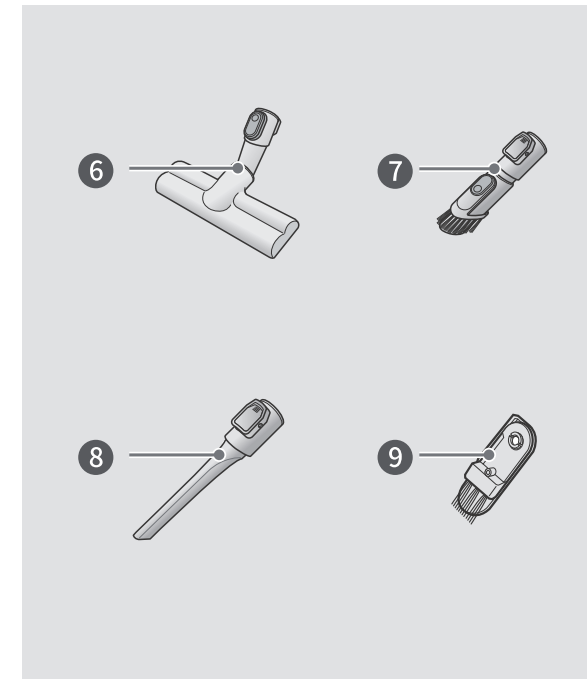
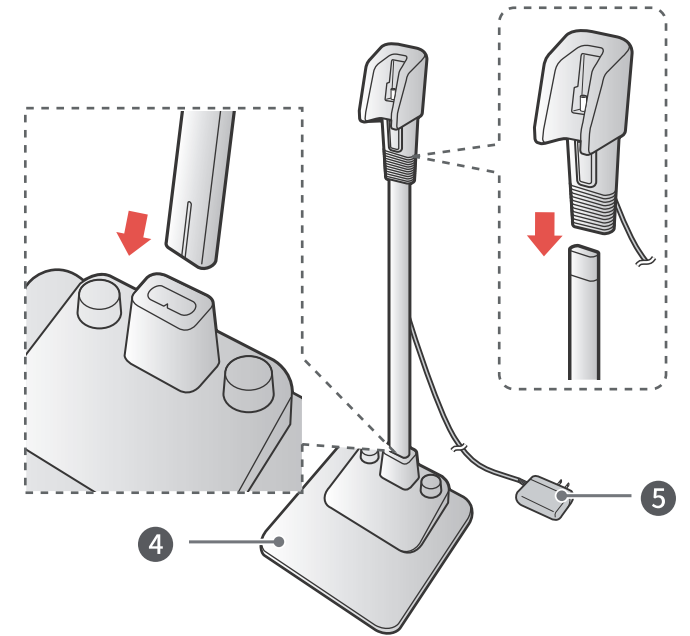
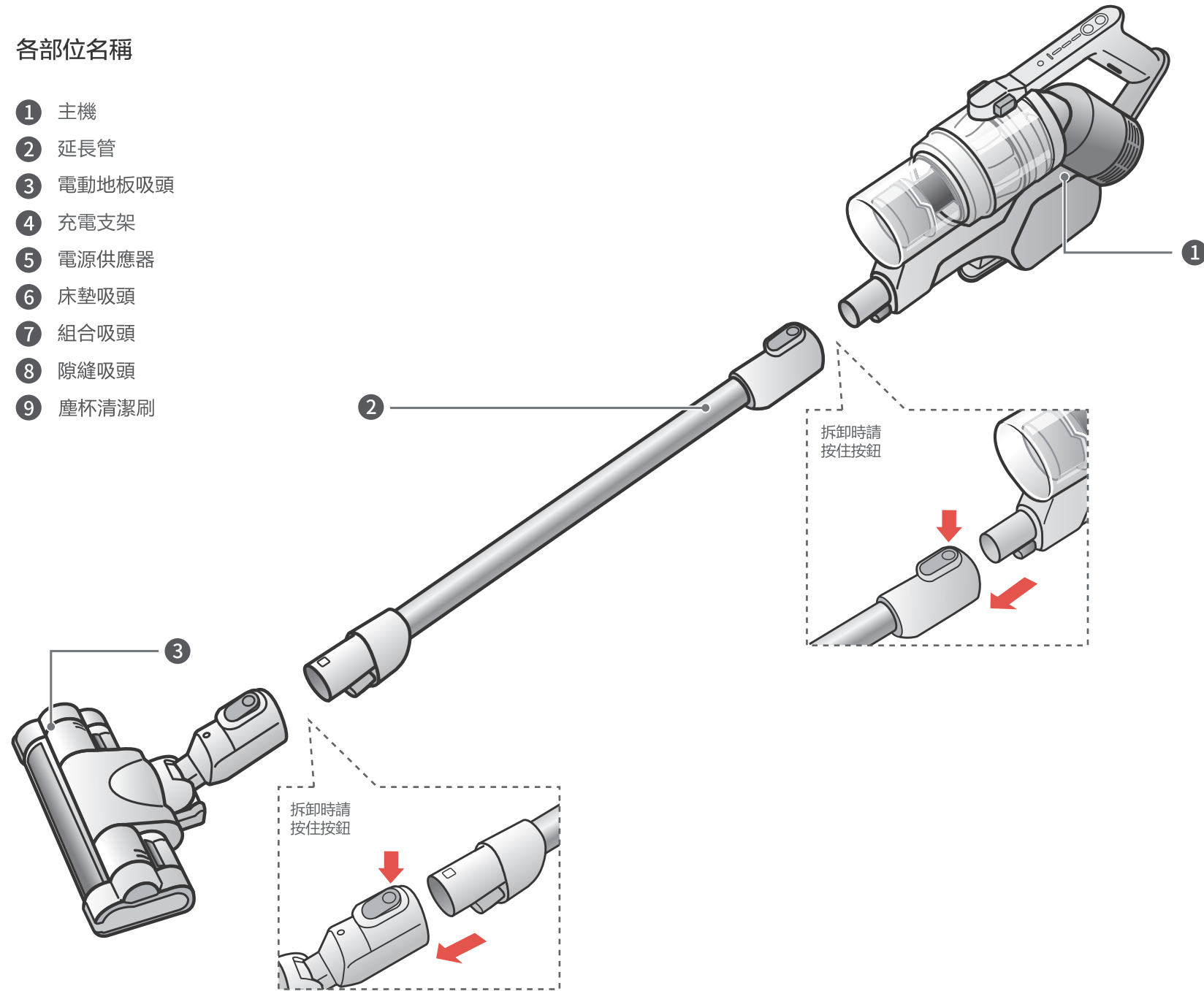
- 在以下情況中，充電時間可能延長：
 1. 在室溫超過35 °C 以上或低於5 °C 的場所充電時；
 2. 停止運作後，立即充電時。
- 不管使用時間長短，清掃結束後請進行充電。
- 不充電時，建議將充電器即時拔下。
- 如果你的機器長時間（1個月以上）不使用時，請將電源插頭拔下，但為了保證電池壽命，每6個月需將其充滿電一次。
- 充電過程中、機體或電源供應器可能出現發熱、屬正常現象、請放心使用。
- 警告：僅能使用本電器提供之可分離供電單元對電池充電。



產品介紹

各部位名稱

- ① 主機
- ② 延長管
- ③ 電動地板吸頭
- ④ 充電支架
- ⑤ 電源供應器
- ⑥ 床墊吸頭
- ⑦ 組合吸頭
- ⑧ 隙縫吸頭
- ⑨ 塵杯清潔刷

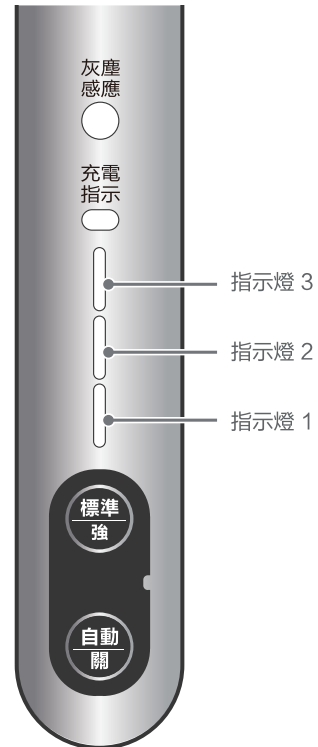


產品介紹

指示燈說明

- 灰塵感應 / 充電 / 運轉指示燈

功能	狀態	指示
灰塵感應	- 吸入灰塵 - 無灰塵吸入	- 亮燈 - 滅燈
充電指示	- 電量不足 - 充電中 - 電量充滿	- 閃爍 - 亮燈 - 滅燈
運轉指示	- 標準 - 強 - 自動	- 指示燈 1 亮 - 指示燈 1.2.3 亮 - 指示燈 1.2 亮 (無灰塵吸入) 指示燈 1.2.3 亮 (有灰塵吸入)



- 電動地板吸頭自動啟停：

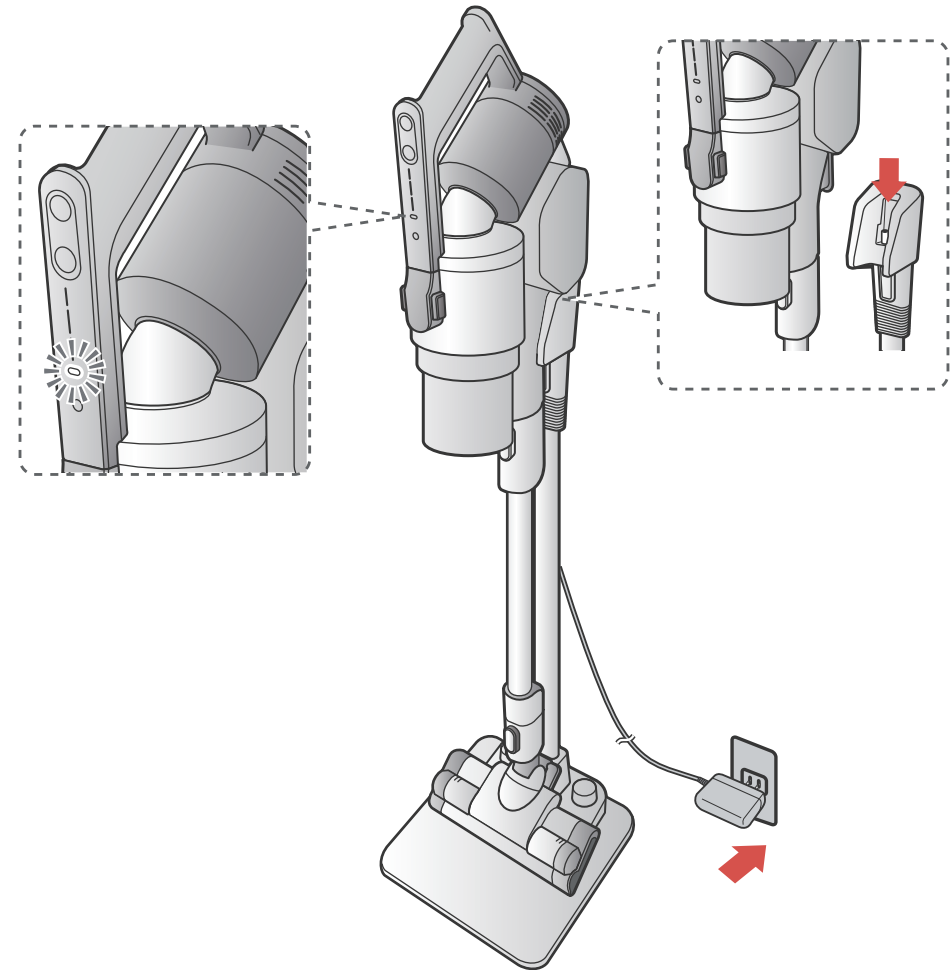
當電動地板吸頭提離地面時會停止運行，放回地面後則會恢復運行。

使用說明

充電

出廠時電池未充電，在初次使用前請務必將電池充滿。

將機器放置在充電支架上，觀察到充電指示燈點亮即開始充電，約需要 3.5 個小時完全充滿。



⚠ 注意 Caution

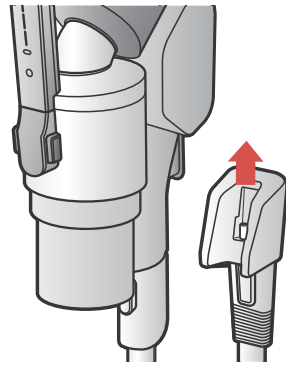
1. 充電過程中無法使用，如需使用請將機器從充電支架上取下；
2. 請避免在 35 °C 以上高溫，或 5 °C 以下低溫環境下進行充電；
3. 如果你的機器長時間（1 個月以上）不使用時，請將電源插頭拔下，但為了保證電池壽命，每 6 個月需將其充滿電一次。
4. 本電器不預期供生理、感知、心智能力、經驗或知識不足之使用者(包含孩童)使用，除非在對其負有安全責任的人員之監護或指導下安全使用。
5. 孩童應受監護，以確保孩童不嬉玩電器。

使用說明

清掃

開始清掃前、請先清理大塊垃圾、如石塊、包裝膜等、以防堵塞風道或刮傷機體。

1. 將機器從充電支架上取下；
2. 按下[標準/強]或[自動/關]進行清掃；



• 吸力選擇

標準：適用於一般日常清潔；

強：適用於垃圾較多的情況；

自動：可根據清掃場所的環境髒污狀態，自動調整吸力。



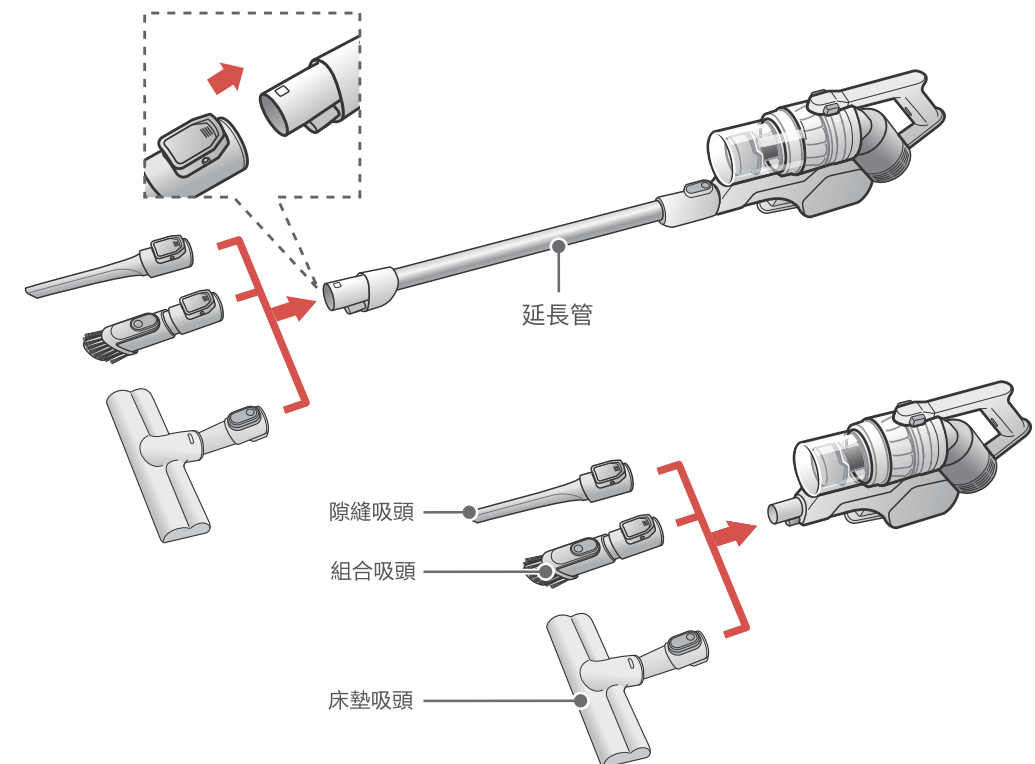
3. 清掃結束後，按下[自動/關]按鈕結束運作。

使用說明

附件使用

附件	使用場境	組合	
		主機	延長管
電動地板吸頭	日常地毯地板等	✓	✓
隙縫吸頭	縫隙、狹窄部位	✓	✓
組合吸頭	桌子及櫥櫃等	✓	✓
床墊吸頭	床鋪等寢具用品	✓	✓
塵杯清潔刷	塵杯清潔	×	×

- 附件可以安裝在主機和延長管上

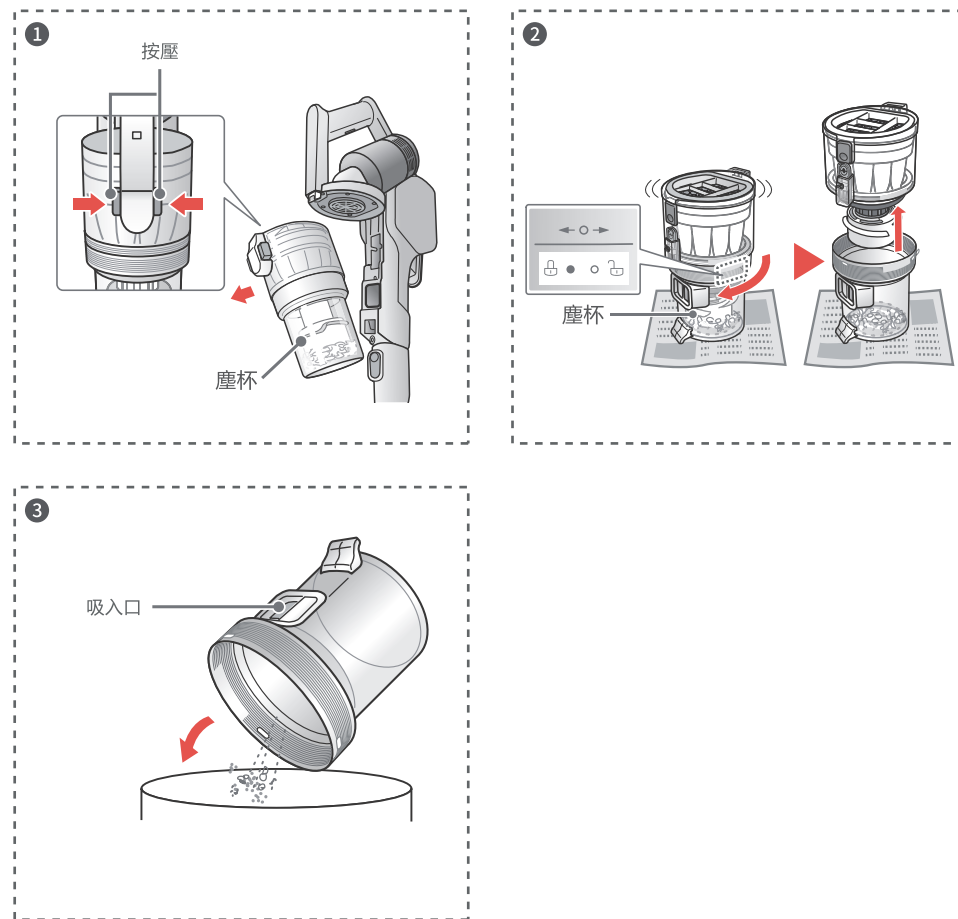


清潔保養

塵杯清潔

為了保持吸力，結束清掃後，請定期清理垃圾。

- 1 取出塵杯：使機體處於直立的狀態，按壓塵杯按鈕取下塵杯。
- 2 拆下塵杯：逆時針旋轉下塵杯至開鎖符號位置，然後取下
- 3 傾倒垃圾：吸入口朝上，對準垃圾袋或垃圾桶傾倒垃圾。



⚠ 注意 Caution

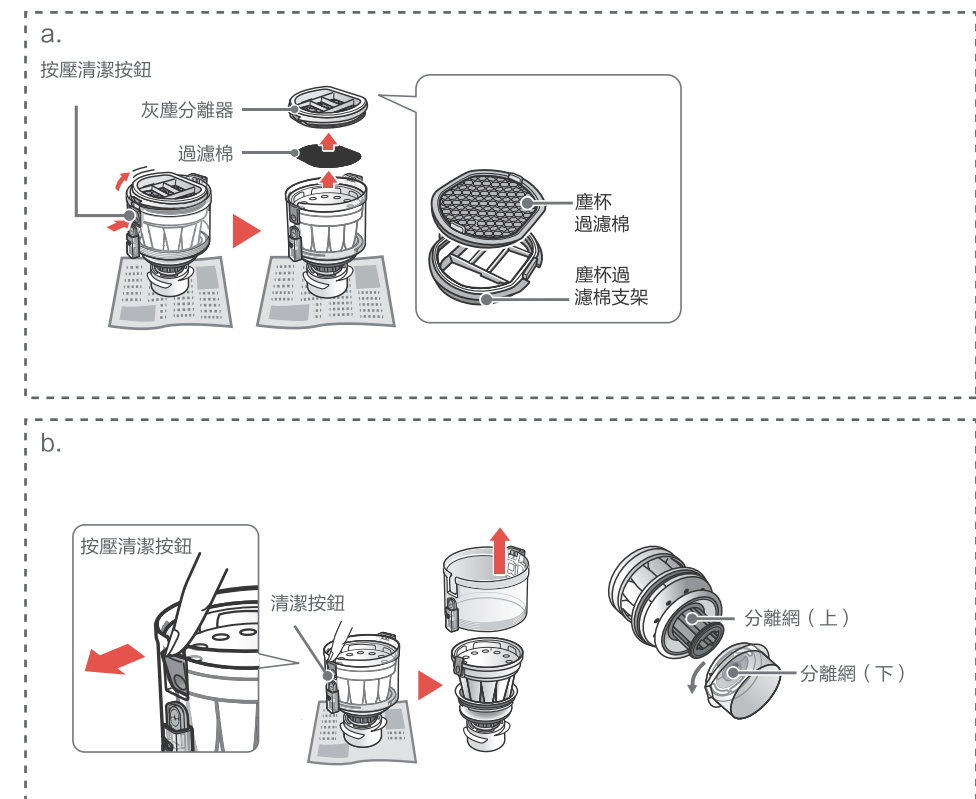
請勿在整機橫放的時候取下塵杯，垃圾可能會灑落。

清潔保養

塵杯清潔

如經過上述步驟後吸力仍然較低，可以對塵杯進行水洗清潔。

- 1 拆卸部件
 - a. 按壓清潔按鈕，拆下過濾棉、塵杯過濾棉、塵杯過濾棉支架；
 - b. 拆下上塵杯和灰塵分離器（逆時針旋轉取下）。

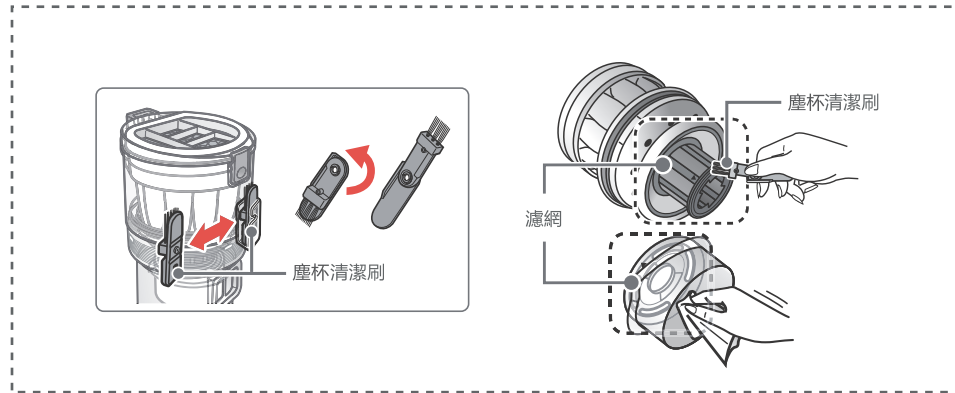


清潔保養

塵杯清潔

② 灰塵清潔

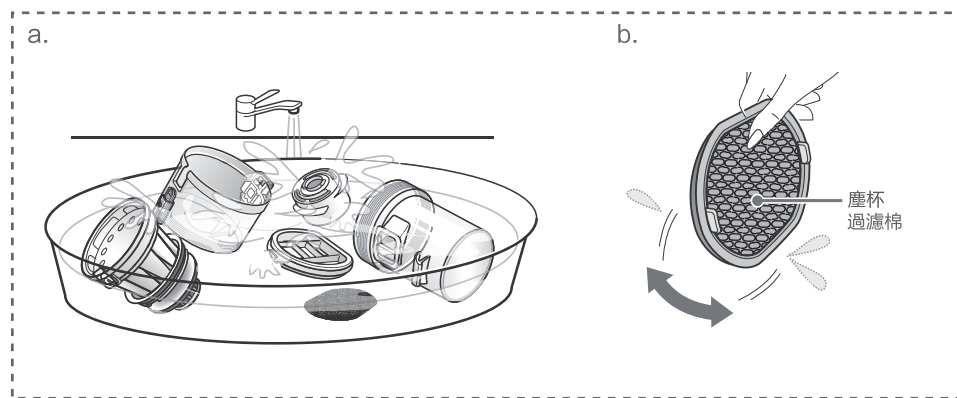
使用清潔刷清理附著的垃圾。



③ 水洗清潔

a. 水洗各部件。

b. 甩乾塵杯過濾棉至無水沫飛濺後，再置於陰涼處晾乾。



⚠ 注意 Caution

1. 清潔時請勿使用清潔液等清潔劑；
2. 水洗後務必完全晾乾方可裝回使用；
3. 切勿使用吹風機進行烘乾；
4. 集塵器過濾棉屬於消耗品，如需更換請聯絡東芝售後進行更換。

清潔保養

電動地板吸頭清潔

當滾刷、輪子被垃圾纏繞或髒污時，請進行清潔。

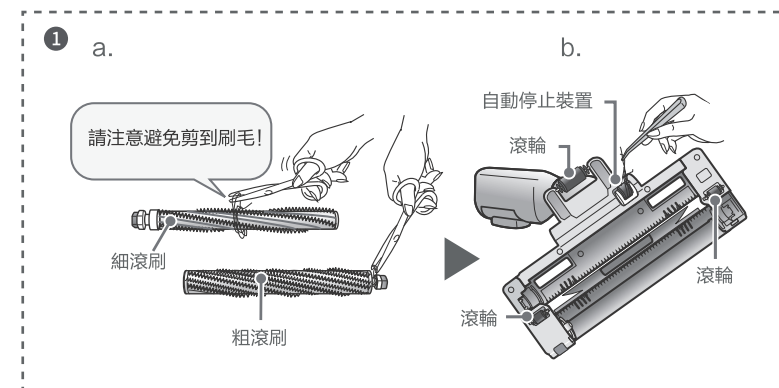
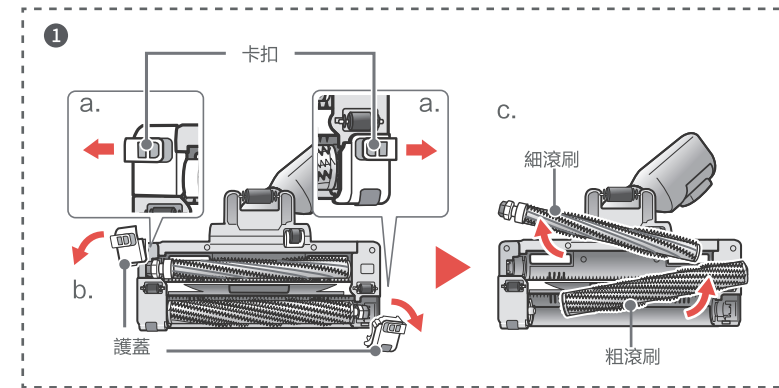
① 拆卸地刷

- a. 將左右拆裝卡扣沿著箭頭方向移動；
- b. 拆下護蓋；
- c. 拆下滾刷。

② 清理垃圾

- a. 用剪刀或者刀片剪斷並清理纏繞在滾刷部分的垃圾；
- b. 用鑷子取出纏繞在輪子、自動停止裝置部位的垃圾。

滾刷可水洗，水洗後，請充分晾乾。



⚠ 注意 Caution

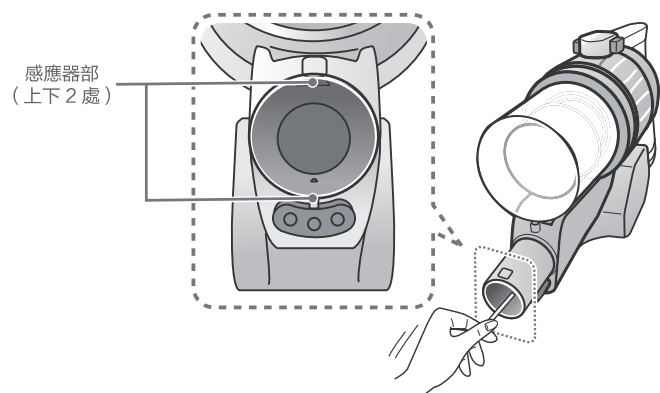
1. 地板刷頭的風道內有垃圾堆積的時候，請用舊的一次性筷子等除去；
2. 地板刷頭的過濾部分積滿灰塵時，請用隙縫吸頭去除；
3. 除旋轉部和護蓋以外請不要水洗（否則會導致故障）；
4. 請不要在旋轉部的兩端注油（可能會導致旋轉不良）。

清潔保養

其他清潔

- 灰塵感應部位

灰塵感應燈不亮燈或不熄滅時，可能是灰塵感應部位髒污，請進行清潔。



故障排除及規格售後保養

排除不正常情況

嚴禁私自改造機體或附件，嚴禁私自更換電源線或電池。

除專門維修技術人員外，請勿拆卸或修理本產品。

充電過程中不正常時，請拔掉電源插頭，約 15 秒後重新插入進行充電。

不正常情況仍未消除或者運作過程不正常時，請按下「自動/關」停止運作，再檢查以下事項。



不正常情況	可能原因	處理方法
無法運作或突然停止運作	<ul style="list-style-type: none"> 電量不足 電源插頭剛剛拔下，此時處於保護狀態 集塵器濾網堵塞 環境溫度過高或過低 	<ul style="list-style-type: none"> 充電後使用 等待約 3 秒後運作 請參閱第 12 頁操作 請在適當環境內使用
電動地板吸頭滾刷不旋轉	<ul style="list-style-type: none"> 地板吸頭自動開始或停止 根據地毯的種類（電熱毯、長絨或絨毛密度較大的地毯），滾刷可能停止運作 滾刷部位被大量線頭或毛髮纏繞 	<ul style="list-style-type: none"> 請參閱第 6 頁操作 按下「自動/關」停止運作，再次啟動吸塵器 清理毛髮後進行使用

故障排除及規格售後保養

不正常情況	可能原因	處理方法
充電時指示燈不亮 / 閃爍	<ul style="list-style-type: none"> 充電線未牢固連接 運轉停止後立即進行充電 	<ul style="list-style-type: none"> 重新連接充電線路 為保護電路，請耐心等待
充電時間變長	<ul style="list-style-type: none"> 環境溫度過高或過低 使用結束後立即進行充電 	<ul style="list-style-type: none"> 請在適當環境充電 為保護電路，請耐心等待
運作時吸力變弱	<ul style="list-style-type: none"> 使用環境溫度過高且持續運轉 使用[Auto] / 自動模式 過濾網 / 吸入口被堵塞的狀態下持續運作 	<ul style="list-style-type: none"> 請在適當環境充電 檢測到垃圾較少減弱吸力，並非不正常 請清潔後使用

限用物質含有情況標示聲明書

Declaration of the Presence Condition of the Restricted Substances Marking

設備名稱：無線吸塵器（家用）
型號：VC-CL3000XA

單元	限用物質及其化學符號					
	鉛 (Pb)	汞 (Hg)	鎘 (Cd)	六價鉻 (Cr ⁺⁶)	多溴聯苯 (PBB)	多溴二苯醚 (PBDE)
電池	○	○	○	○	○	○
電源供應器	○	○	○	○	○	○
下蓋組件	○	○	○	○	○	○
上蓋組件	○	○	○	○	○	○
手柄	○	○	○	○	○	○
電機組件	○	○	○	○	○	○
塵杯組件	○	○	○	○	○	○
延長管	○	○	○	○	○	○
電動地板吸頭	○	○	○	○	○	○
配件	○	○	○	○	○	○
電子電路	○	○	○	○	○	○

備考1. “超出0.1 wt %”及“超出0.01 wt %”係指限用物質之百分比含量超出百分比含量基準值。

備考2. “○”係指該項限用物質之百分比含量未超出百分比含量基準值。

備考3. “-”係指該項限用物質為排除項目。

故障排除及規格售後

產品規格

電池	Li-ion 25.2 V	2.2 Ah
集塵容量	0.2 L	
充電時間	約 3.5 小時 * 根據室溫和使用時間等會有所不同。	
續航時間	強：約 10 分鐘 自動：約 10 ~ 30 分鐘 標準：約 40 分鐘（含電動地刷） 約 60 分鐘（不含電動地刷） （電池使用初期、室溫 20 °C） * 根據地面材質、清掃場所的垃圾量及使用環境會有所不同。	
額定輸入	100-240 V ~ 50-60 Hz 0.8 A	
額定輸出	29 V = 0.8 A	
電源線長度	1.85 m	

產品廢棄

除廢棄產品外，嚴禁私自拆卸電池，以免發生危險。

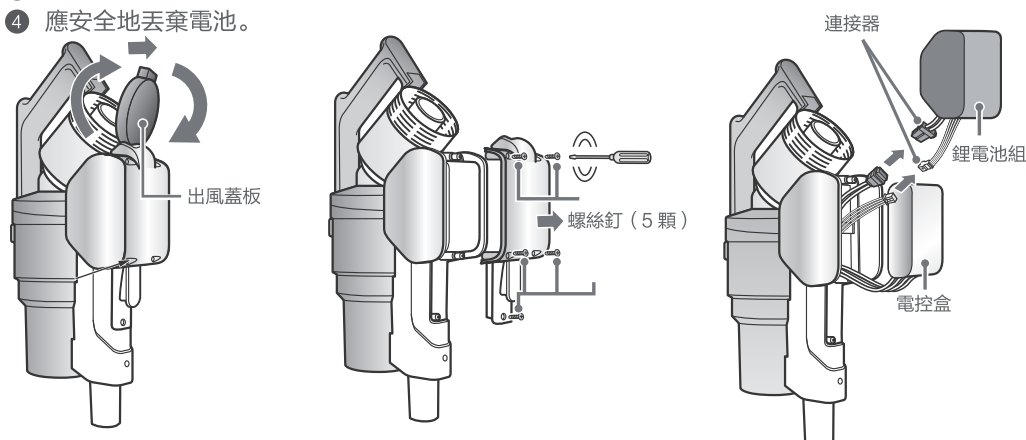
廢棄後的電池嚴禁再次使用。

電池更換請找維修技術人員更換。

當你準備廢棄產品時，請務必嚴格遵循以下步驟操作。

請將電池電量耗盡後再進行拆解。

- 1 取出電池前電器應切斷電源。
- 2 放電至不再運轉後，用螺絲起子拆下 5 處螺絲，取出電池；
- 3 拆下電池與整機相連接的連接器（2 條），並用膠帶對連接器進行絕緣處理。
- 4 應安全地丟棄電池。



電池的回收利用

廢棄電池是重要資源。廢棄產品時，請勿隨意丟棄電池。

請依照政府法規對其進行妥善處理。

為了防止短路請務必在金屬端子部貼上膠布進行絕緣處理。