

この手順書は、東芝エアコン「7Vシリーズ(室内ユニット高さ 293mm タイプ)」を代表として、HA 機器の接続方法を記載しています。

**お願い**

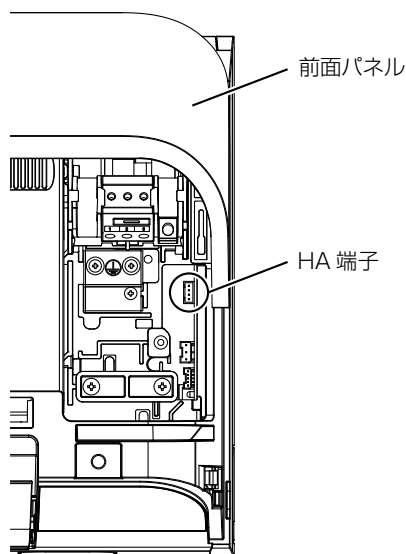
- HA機器を接続するときは、エアコンの運転を停止し、電源プラグをコンセントから抜いてください。
- HA機器を接続するときは、取りはずし不要なコネクタ類ははずさずに作業してください。コネクタを取り付けるときは、確実に差し込んでください。

### HA機器の接続について

室内ユニットにHA対応端子がついています。  
ホームコントロールシステムなどのHA機器を使用するときは、下記の方法により接続してください。

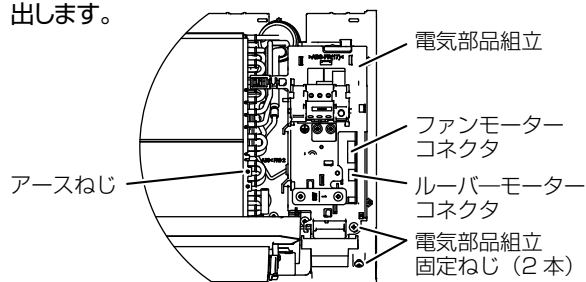
#### ● 100V 機種

室内ユニットの前面パネルを開け、コネクタカバーをはずします。  
HA端子(4P)にHA機器のコネクタを差し込んでください。

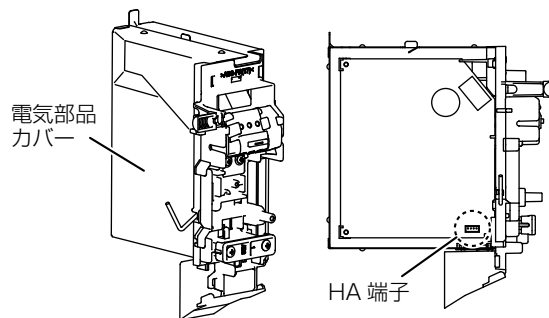


#### ● 200V 機種

1. 室内ユニットの本体パネルをはずします。(下記参照)
2. コネクタカバーをはずし、ファンモーターコネクタ、ルーバーモーターコネクタ、アースねじをはずします。電気部品組立固定ねじをはずし、電気部品組立を出します。

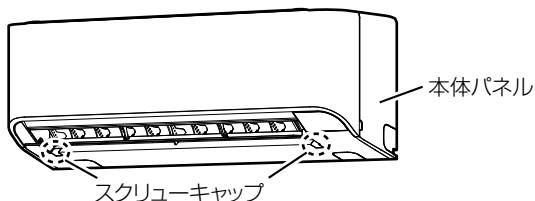


3. 電気部品カバーをはずし、基板上的HA端子(4P)にHA機器のコネクタを差し込んでください。

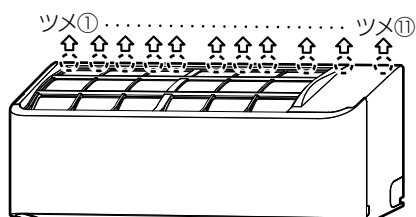


#### 本体パネルのはずしかた

1. 吹出口下側の左右にあるスクリーキャップをはずし、本体パネル固定ねじ(2本)をはずします。



2. 吹出口下部に親指を入れ、本体パネル下部を持ち上げます。
3. 本体パネル天面のツメ部に手を掛け、後縁をめくるようにして、ツメをはずします。(11カ所)



#### 本体パネルの取り付けかた

1. 正面から本体パネルを取り付け、天面のツメをはめ込みます。
2. 本体パネル固定ねじ(2本)を締め付け、スクリーキャップを閉めます。

**お願い**

ツメのはめ込みやねじの締め付けは確実に行ってください。不十分な場合、露の滴下やビビリ音の原因になります。