

この手順書は、東芝エアコン「DRHシリーズ」を代表として、HA機器の接続方法について説明しています。

### お願い

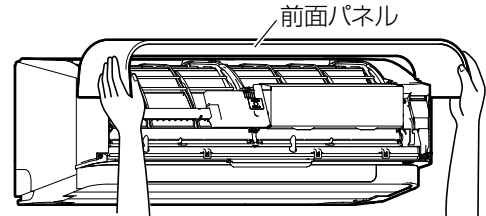
- HA機器を接続するときは、各種コネクタ類ははずさないで作業してください。
- HA機器を接続するときは、エアコンの運転を停止し、電源プラグをコンセントから抜いてください。

### HA機器の接続について

室内ユニットにHA対応端子が付いています。ホームコントロールシステムなどのHA機器を使用するときは、下の手順で接続してください。

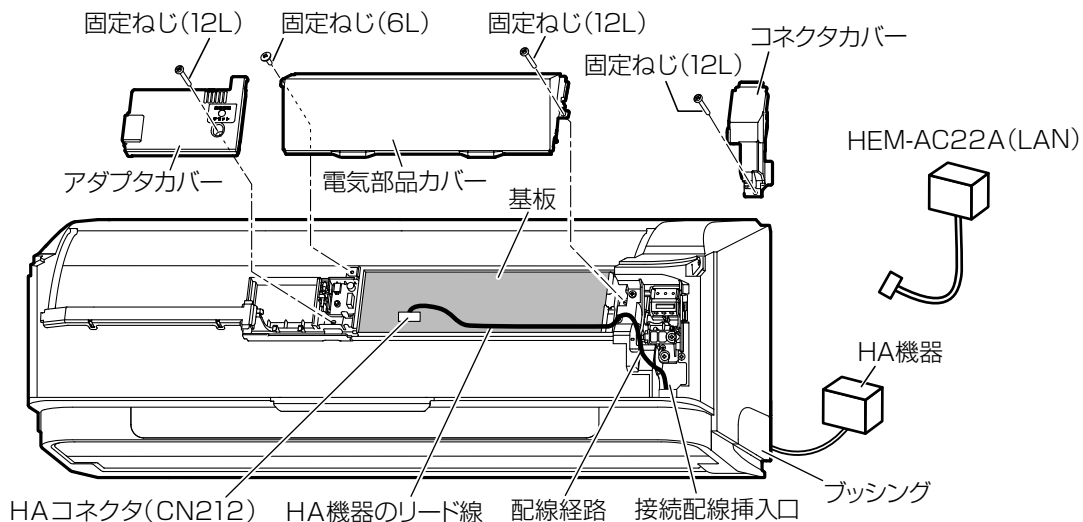
1. 前面パネルの下縁の左右両端に手を掛け、手前に引いてから、カックと止まる位置まで引き上げる。

※ 前面パネルをさらに開くと、前面パネルを固定しているアームがはずれて落ちるおそれがあります。



2. アダプタカバー (固定ねじ1本) をはずし電気部品カバー (固定ねじ2本) ならびにコネクタカバー (固定ねじ1本) をはずす。
3. HA機器のリード線をエアコン背面から図のように通し、基板上的HAコネクタ(CN212)にHA機器のリード線を接続し、リード線を配線経路に納める。

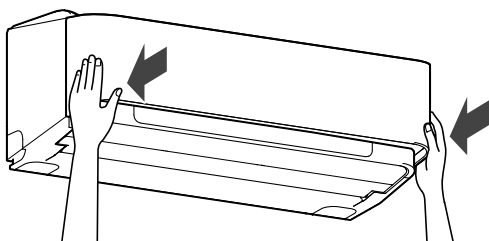
<エアコン据付後>に「HA機器」を接続する場合、室内機本体右側のブッシングをはずし、Fケーブルを通してあるケーブルガイド内にHA機器のリード線を通し、基板上的HAコネクタ(CN212)に接続してください。



4. 電気部品カバーを取り付け、ねじ固定する。  
※6Lのねじは、必ず電気部品カバー左側に使用してください。
5. アダプタカバーを取り付け、ねじ(12L)固定する。
6. コネクタカバーの切欠部をカットし、カットした部分にHA機器のリード線をはめ込む。
7. コネクタカバーを取り付ける。



8. 前面パネルを閉め、下2カ所を押さえる。



9. HA機器(HEM-AC22A)には電源スイッチが付いていますので、必ず電源をONに設定してください。