

この手順書は、東芝エアコン「GDRシリーズ」を代表として、HA機器の接続方法について説明しています。

お願い

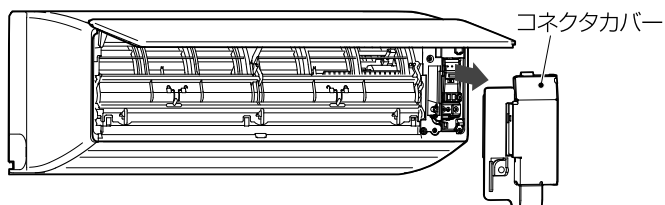
- HA機器を接続するときは、各種コネクタ類ははずさないで作業してください。
- HA機器を接続するときは、エアコンの運転を停止し、電源プラグをコンセントから抜いてください。

東芝フェミニティシステムを利用するときは、HAアダプタ(東芝フェミニティ用)を下記の手順で接続してください。ホームコントロールシステムなどのHA機器を使用するときは、次ページをご覧ください。

HAアダプタ(東芝フェミニティ用)の接続について

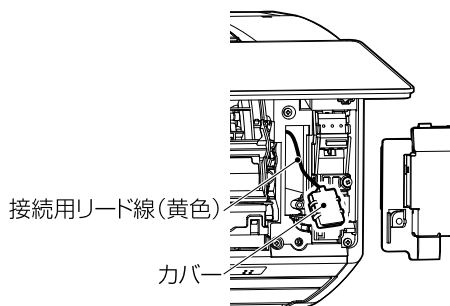
1. 前面パネルを開ける

1. 前面パネルの下3カ所(左・中央・右)の引っ掛かり部をはずして、止まるまで引き上げる。
※前面パネルをさらに開くと、前面パネルを固定しているアームがはずれて落ちるおそれがあります。
2. コネクタカバーをはずす。



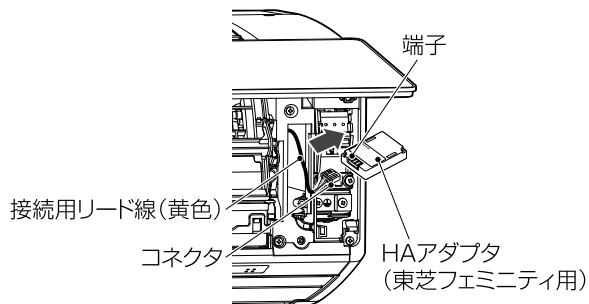
2. 接続用リード線を引き出す

接続用リード線を引き出し、カバーをはずす。

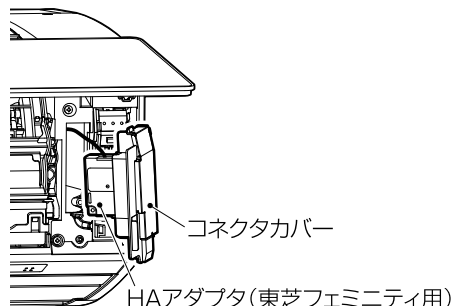


3. HAアダプタを取り付ける

1. 接続用リード線のコネクタをHAアダプタの端子にしっかりと差し込む。

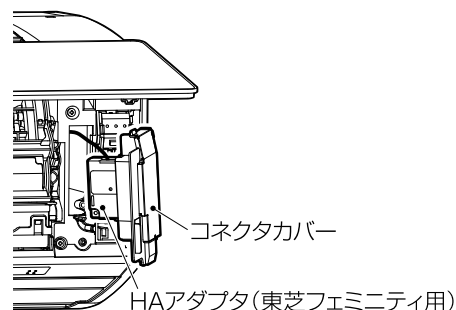


2. 接続したHAアダプタをコネクタカバーの内側に差し込む。

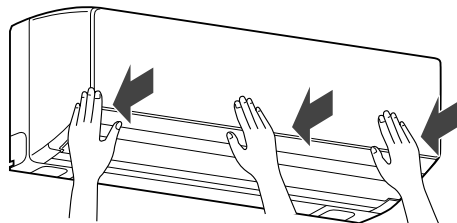


4. コネクタカバーを元の位置に戻す

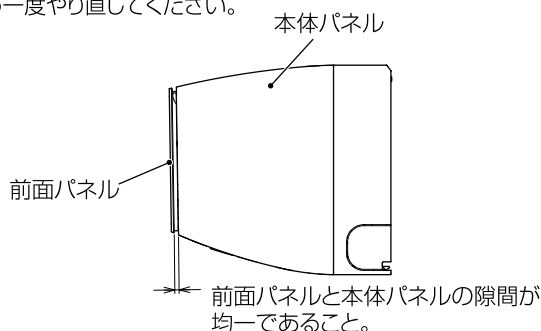
1. コネクタカバーを元の位置に取り付ける。
※このとき、中にある他のコネクタがHAアダプタに当たらないように、奥に入れてください。



2. 前面パネルを閉め、前面パネルの下3カ所を押さえる。



3. 前面パネルと本体パネルの隙間が均一であることを確認してください。隙間が不均一なときは、コネクタカバーが浮いている場合があるのでもう一度やり直してください。

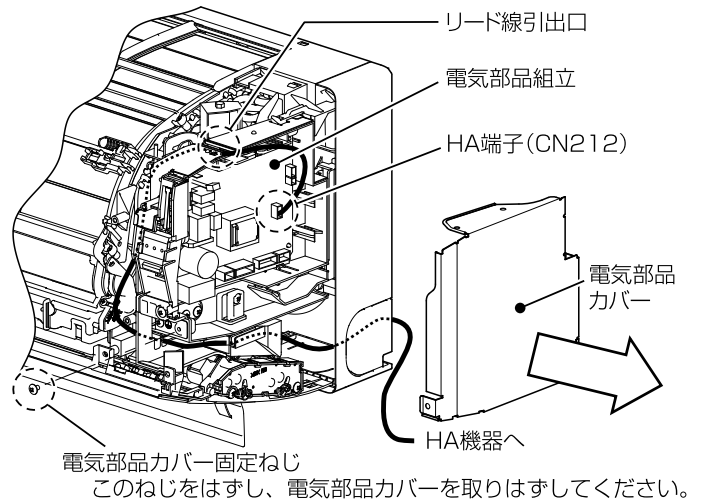


HA 機器の接続について

室内ユニットにHAアダプタ（東芝フェミニティ用）の接続用リード線が付いています。ホームコントロールシステムなどのHA機器を使用するときは、下記の手順で接続してください。

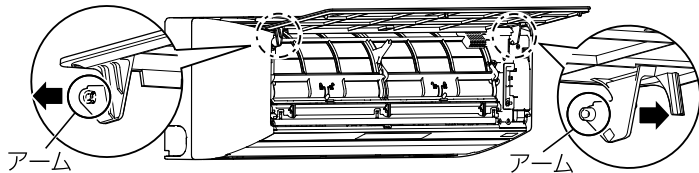
1. 下の「前面パネルの取りはずしかた」の手順で前面パネルをはずします。
2. 「本体パネル右の取りはずしかた」の手順で本体パネル右をはずします。
3. 電気部品カバーの固定ねじ（1本）をはずし、電気部品カバーを右に引いてはずします。
4. 接続用リード線（黄色）を基板からはずします。
5. HA機器のリード線を室内ユニット裏面より通し、電気部品組立の中にある基板上的HA端子（CN212）にHA機器のコネクタを差し込んでください。

- HA機器との接続線は、電気部品組立上部のリード線引出口より取り出し、右図のように処理してください。
- 組み立てるときは、リード線を電気部品カバーで挟み込まないよう注意してください。また、リード線に無理な力をかけないでください。



前面パネルの取りはずしかた

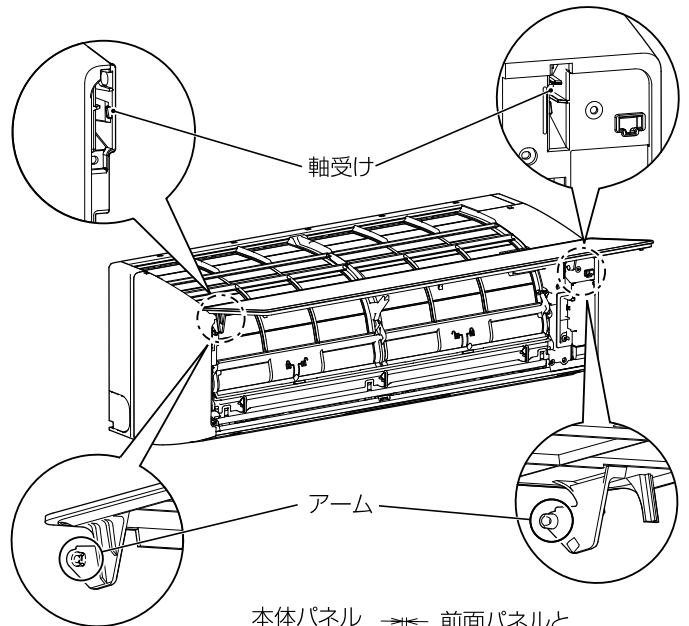
前面パネルの下3カ所(左・中央・右)のツメをはずして全開位置まで引き上げ、アームを外側に押しながら前面パネルを手前に引いて取りはずしてください。



前面パネルの取り付けかた

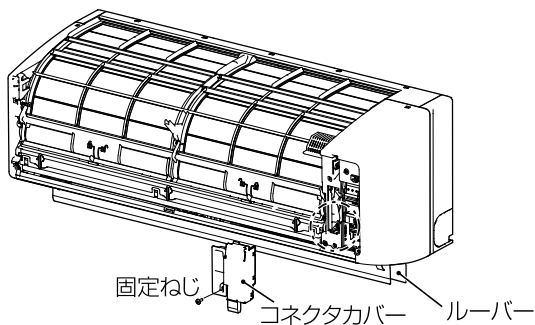
取りはずしかたと逆の手順で取り付ける

前面パネルを水平位置にして、左右のアームを本体両端の軸受けに合わせて押し込みます。左右のアームが確実に奥まで入っていることを確認してください。隙間が不均一なときは、もう一度やり直してください。



本体パネル右の取りはずしかた

1. 「前面パネルの取りはずしかた」の手順で前面パネルをはずします。
2. コネクタカバーの固定ねじ（1本）をはずし、コネクタカバーを手前に引いてはずします。ルーバーを少し開きます。



3. 本体パネル右の固定ねじ（4本）をはずし、本体パネル右を手前に引いてはずしてください。

