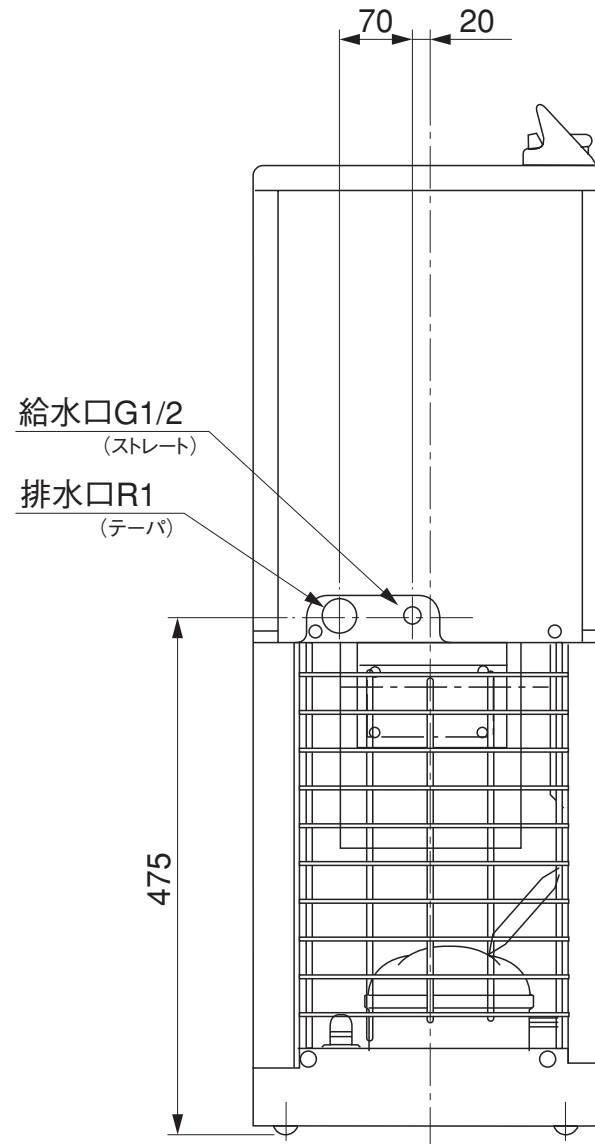
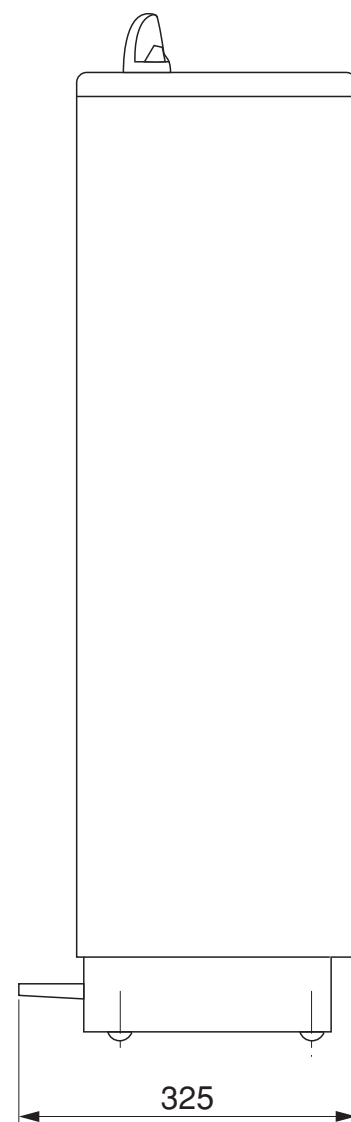
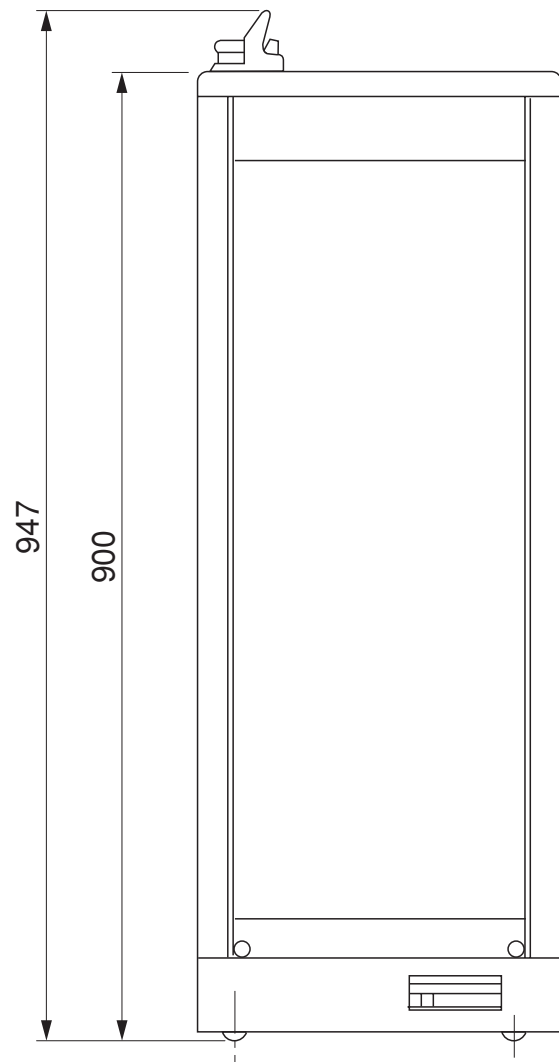
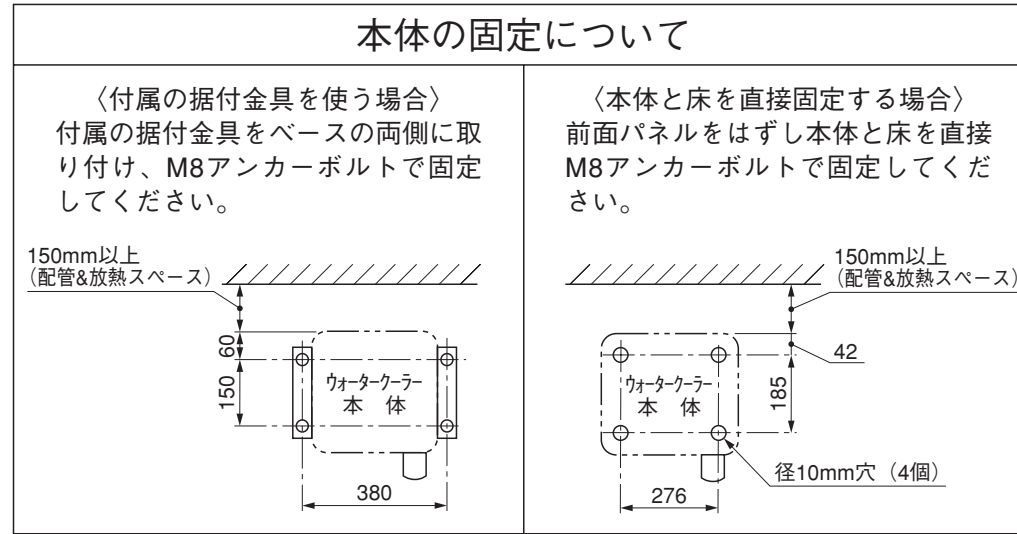
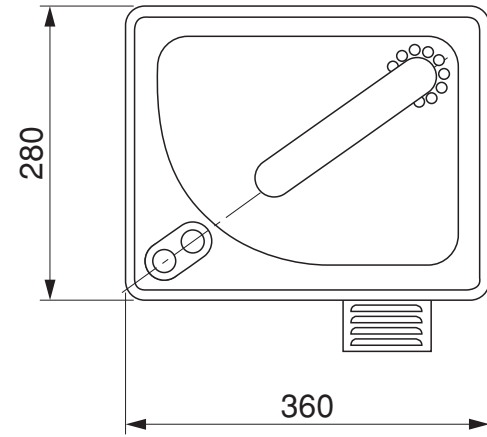


東芝ウォータークーラー(床置プレッシャー形手動洗浄式)RWF-51P 1/2

【外形図】



【仕様】

商 品 名	水道直結式床置プレッシャー形ウォータークーラー	
外 形 寸 法	幅	360mm
	奥行	325mm
外 観 色 調	高 さ	947mm
	排 水 盤	ステンレスシルバー
外 観 材 質	蛇 口 カ バ ー	シティーグレー
	押 し ボ タ ン	スカイグレー
	キ ャ ビ ネ ッ ト	シティーグレー
	前 面 パ ネ ル	シティーグレー
冷 却 タ ン ク 容 量	フ レ ー ム	ブラック
	排 水 盤	ステンレス鋼板
	蛇 口 カ バ ー	ABS樹脂
	押 し ボ タ ン	AAS樹脂
冷 却 機	キ ャ ビ ネ ッ ト	カラー鋼板 (PCM鋼板)
	前 面 パ ネ ル	カラー鋼板 (PCM鋼板)
冷 却 器	フ レ ー ム	溶融亜鉛メッキ鋼板・アクリル焼付塗装
	圧 縮 機	全密閉形往復式・出力130W
冷 却 器	冷 媒	HFC-134a・105g
	凝 縮 器	強制空冷アルミフィン&銅チューブ式
冷 却 器	送 風 機	くま取りコイル形電動機・出力1W/φ110ファン (凝縮器用)
	冷 却 器	ステンレスタンク・外周クーリングパイプ巻付
冷 却 器	冷 媒 制 御	キャピラリチューブ式
	過 負 荷 保 護 装 置	バイメタル式自動復帰形圧縮機用オーバーロードリレー
流 量 調 節	水 温 調 節	自動温度調節器 (固定式)
	給 水 口	水圧調整付閉止弁
排 水 口	給 水 口	G1/2 (ストレート)
	排 水 口	R1 (テーパ)
給 水 装 置	水 抜 口	オネジM10キャップ付
	給 水 操 作	水圧調整付閉止弁
洗 浄 方 式	給 水 操 作	押しボタン・足踏みペダル共用
	洗 浄 方 式	手動 (水抜口開放)
電 源 コ ー ド	洗 浄 表 示	無
	電 源 コ ー ド	ビニルキャブタイヤコード (機外長: 2m)
使 用 保 証 条 件	外 気 温 度	5℃~35℃
	給 水 温 度	常温水道水
電 源 電 圧	給 水 圧 力	0.07MPa~0.6MPa
	電 源 周 波 数	50/60Hz
電 気 特 性	電 源 電 圧	単相100V±10V
	消 費 電 流	3.8±0.4/3.4±0.4A
性 能	消 費 電 力	264±27/269±27W
	性 能	25杯目採水温度: 15℃以下 (条 件) 外気温: 30℃ 給水温: 25℃ 35分運転後~170cc/30SEC・間歇採水
製 品 質 量	製 品 質 量	22kg
付 属 部 品	付 属 部 品	無
オ プ シ ョ ン 部 品	オ プ シ ョ ン 部 品	補助蛇口・コップ立て

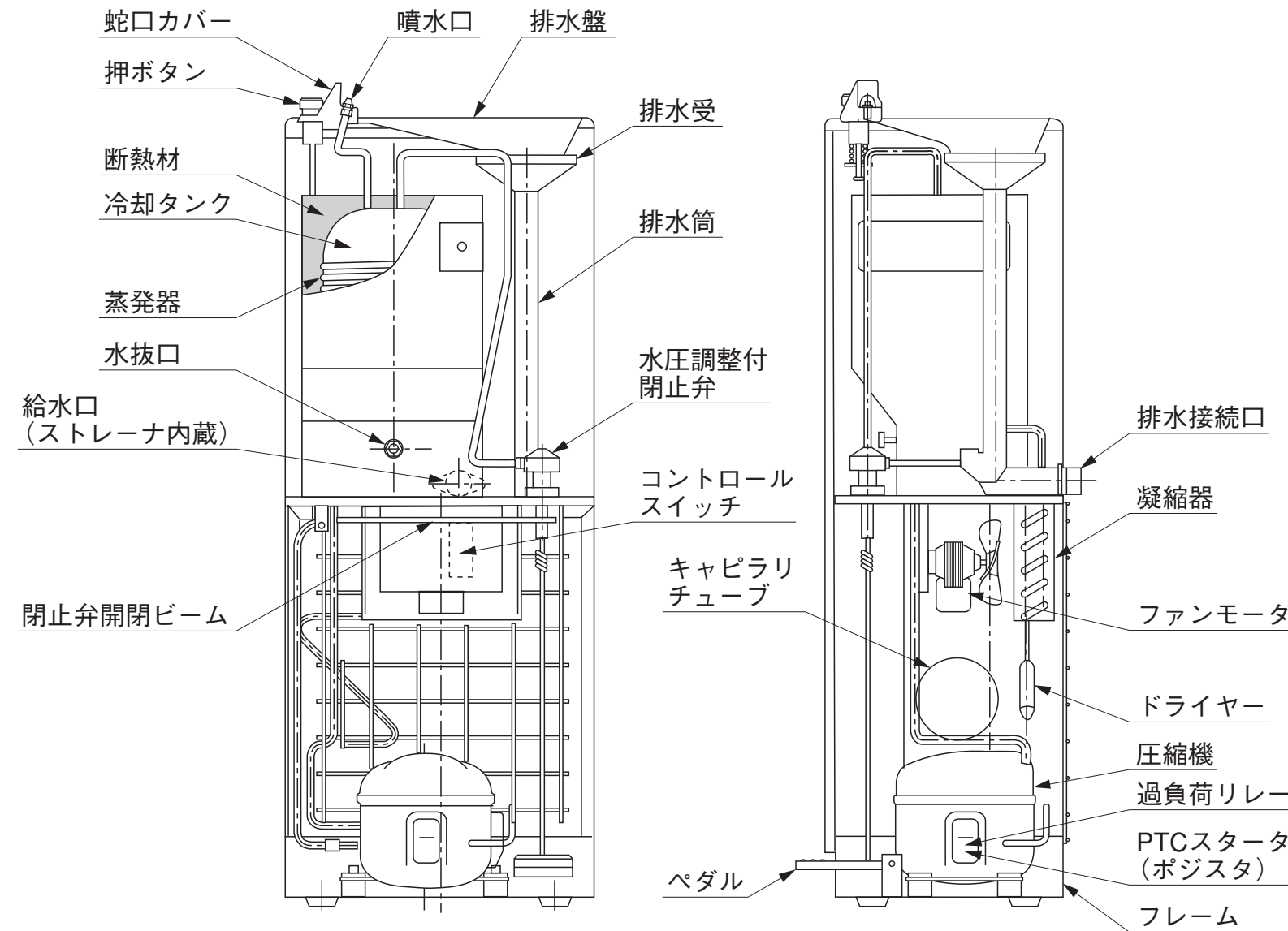
(単位: mm)

東芝ホームアプライアンス株式会社

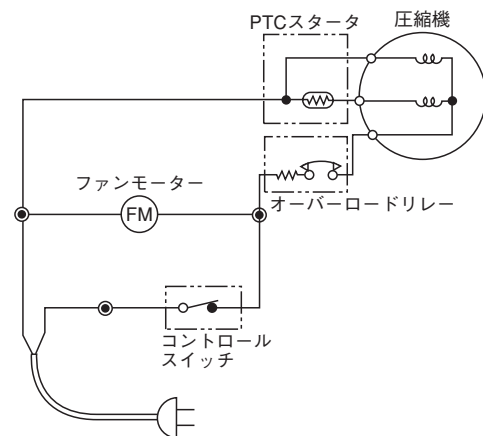
商品名	東芝ウォータークーラー (床置プレッシャー形手動洗浄式)	形 名	RWF-51P
作成年月日	H17.7.5	仕様書番号	DI-S89001 (1/2)

東芝ウォータークーラー (床置プレッシャー形手動洗浄式) RWF-51P 2/2

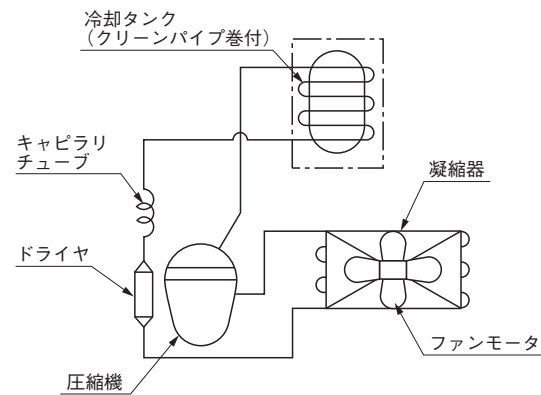
【構造図】



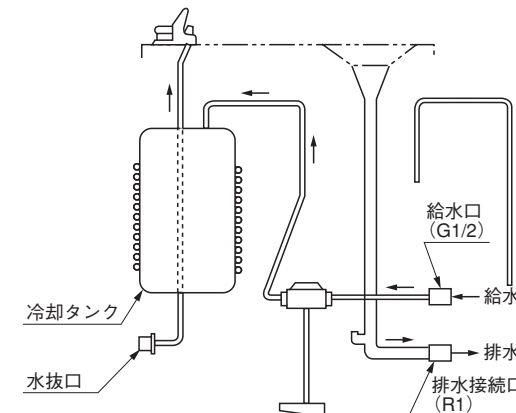
【配線図】



【冷凍サイクル図】



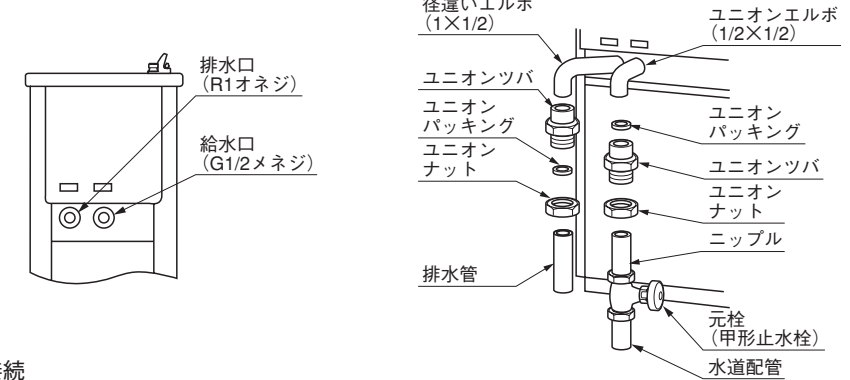
【水回路図】



給排水管の接続について

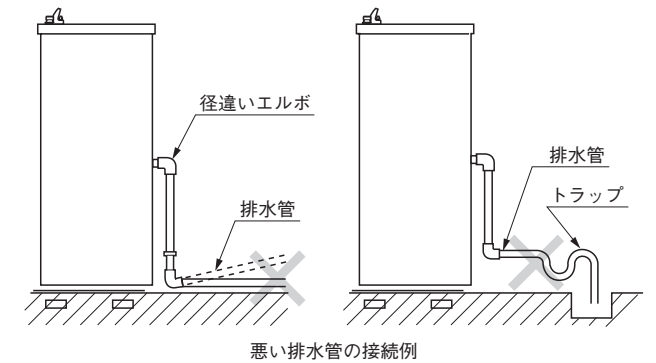
(イ) 給水管の接続

後面右側の給水口に給水用 G1/2 配管を接続してください。新しく設置した配管には切り粉、砂、その他の異物が入っていることがありますので給水口に接続する前に、水を通して異物を配管内から排出して接続してください。



(ロ) 排水管の接続

- (1) 後面左側の排水口に排水用 G1 配管を接続してください。
- (2) 据付面に対して、上向き配管等、排水時抵抗が増大するような配管を行いますと、製品内部より、水洩れの恐れがありますので、必ず配管は平行又は先下りに施工してください。排水溝からの臭い流入を防止するために排水トラップを設ける場合は、抵抗なくスムーズに排水されるような配管施工をお願い致します。
- (3) 排水口への接続は締めすぎて、ネジバカや破損させない様充分注意してください。



【配管するときの注意】

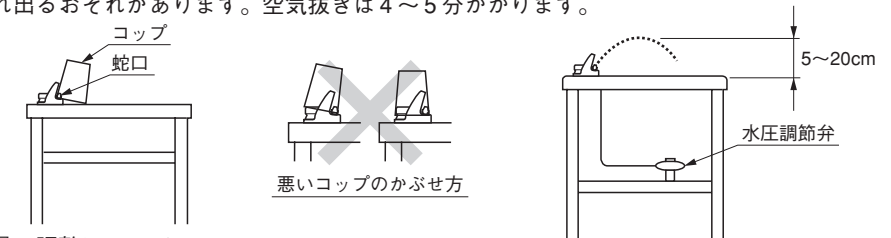
- (1) 必ず専用の元栓として「甲形止水栓」を付けてください。(寒冷地で使用する場合は、水抜機構のついた「甲形止水栓」を使用してください。)

運転のしかた

据付が終わりましたら、元栓を開いてください。

(イ) 空気抜きのしかた

ペダルを踏んでください。はじめはタンク内部の空気が水と一緒に排出され、泡立った水が出ますから水だけ出るまで踏んだままお待ちください。この間だけ噴水高さが不規則になりますのでコップまたは湯飲み茶碗などを蛇口にかぶせてください。このとき蛇口以外のところにはコップなどかぶせないでください。排水盤外に水が流れ出るおそれがあります。空気抜きは4~5分かかります。

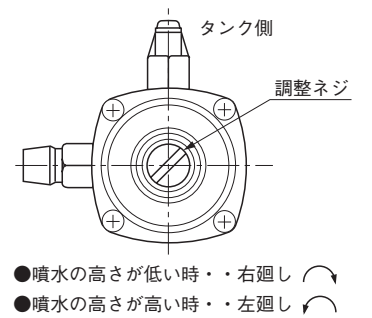


(ロ) 水圧、水量の調整について

噴水は蛇口より5~20cmの時が最も飲みやすい状態です。噴水が低かったり高い場合は調整ネジにより調整してください。調整ネジはネジロックで固定されていますが、調整する場合は、最適サイズのドライバーでまわしてください。はじめは少しかたいで左右に繰返すとゆるんできます。上記を行わずに小さいドライバーなどで無理にまわそうとしますとネジ山やネジ溝をいためてしまい、調整できなくなることがあります。

お願い

水圧の高い地区で使用する場合水の出かたが悪かったり水を出るとき異常音がすることがあります。このときは、元栓を絞り調節するか水圧調節弁を調節してください。



(単位: mm)

東芝ホームアプライアンス株式会社

商品名	東芝ウォータークーラー (床置プレッシャー形手動洗浄式)	形名	RWF-51P
作成年月日	H17.7.5	仕様書番号	DI-S89001 (2/2)