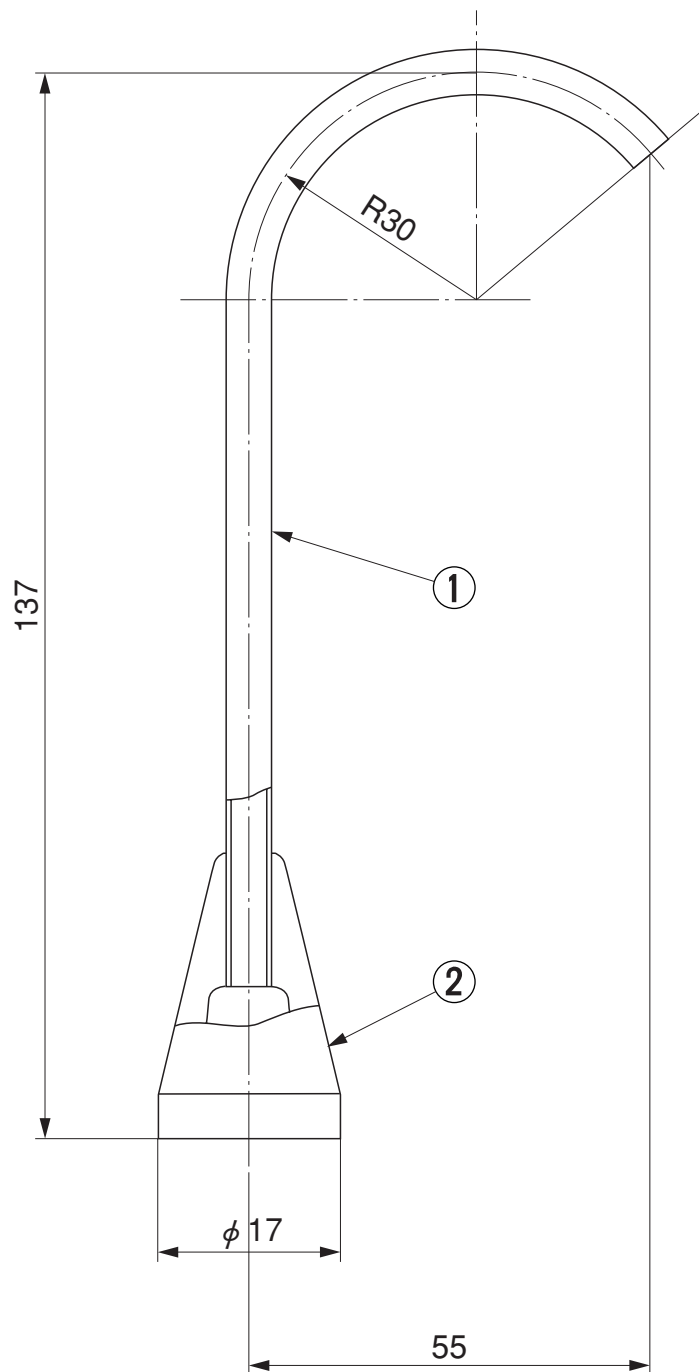


東芝ウォータークーラー<補助蛇口>

【外形図】



	部 品 名	材 質
①	補助ノズル	SUS
②	パッキング	EPR

東芝ホームアプライアンス株式会社

商品名	東芝ウォータークーラー ＜補助蛇口＞	適用 機種	RWF-D51P,D51P2,51P -51P2,CW50P
作成年月日	H17.7.5	仕様書番号	DI-S89008

(単位：mm)