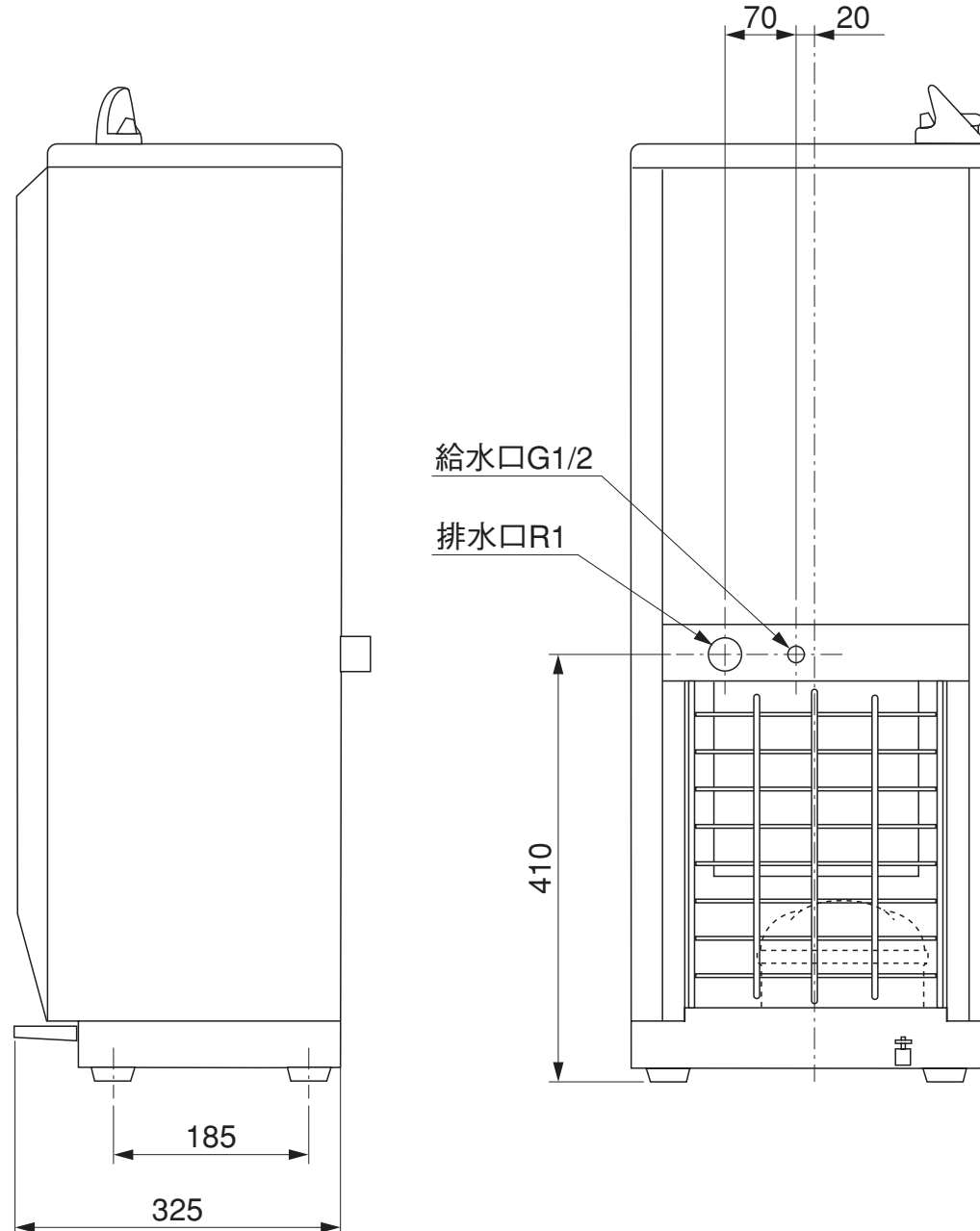
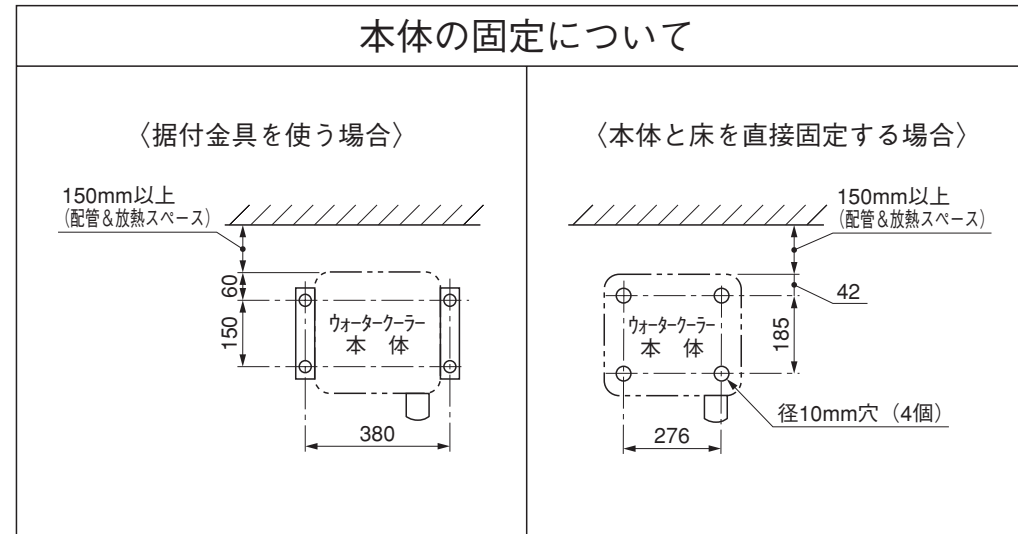
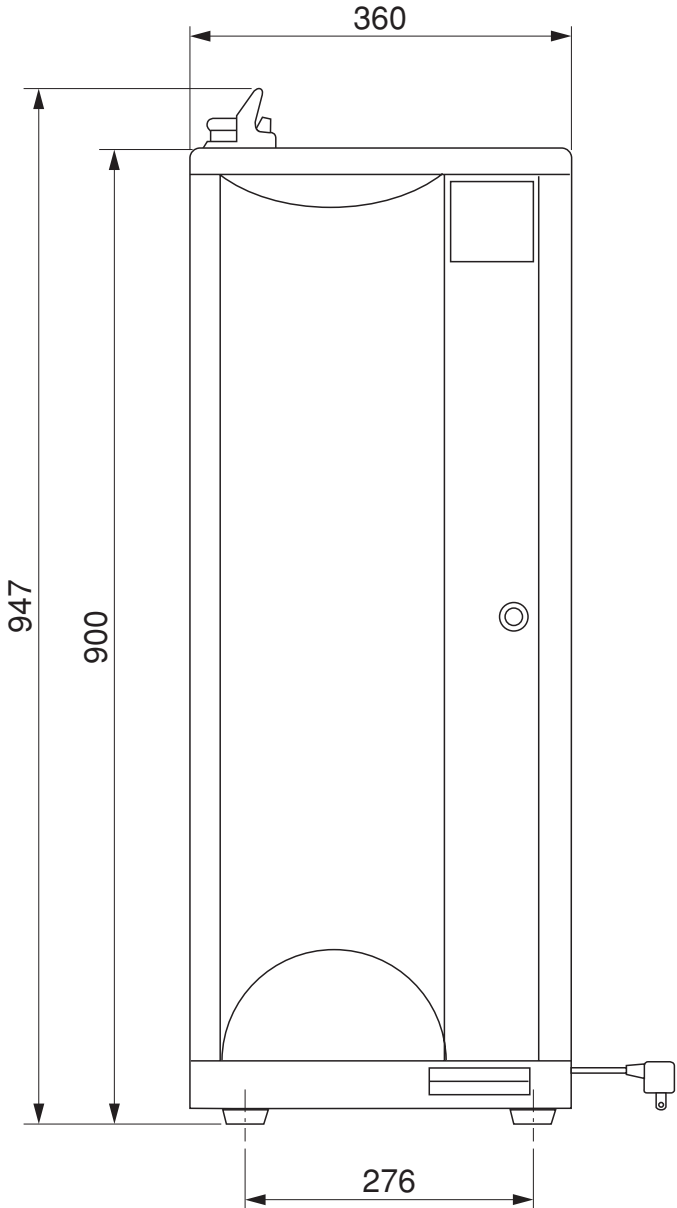
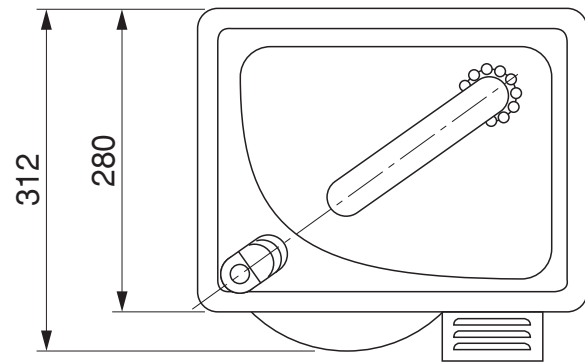


東芝ウォータークーラー(床置プレッシャー形浄水機能付)RWF-CW50P 1/2

【外形図】



【仕様】

商 品 名	水道直結式床置プレッシャー形浄水機能付ウォータークーラー		
外形寸法	幅	360mm	
	奥行	325mm	
	高さ	947mm	
外観色調	前面パネル	ステンレスシルバー	
	蛇口カバー	シティーグレー	
	排水盤	ステンレスシルバー	
	キャビネット	シティーグレー	
外観材質	押しボタン	スモークグレー	
	フレーム	ダークグレー	
	前面パネル	ステンレス鋼板(ヘアライン入り)	
	蛇口カバー	PP樹脂	
冷却装置	排水盤	ステンレス鋼板	
	キャビネット	カラー鋼板	
	押しボタン	AES樹脂	
	裏板	亜鉛鋼板	
	フレーム	溶融亜鉛メッキ鋼板・アクリル焼付塗装	
	冷却タンク容量	3L	
	圧縮機	全密閉形往復動式・出力130W	
	冷媒	HFC-134a・105g	
凝縮器	強制空冷アルミフィン&銅チューブ式		
送風機	くま取りコイル形電動機・出力1W/φ110ファン(凝縮器用)		
冷却器	ステンレスタンク・外周クーリングパイプ巻付		
冷媒制御	キャピラリチューブ式		
過負荷保護装置	バイメタル式自動復帰形圧縮機用オーバーロードリレー		
水温調節	自動温度調節器(固定式)		
浄水カートリッジ	粒状活性炭+中空糸膜		
流量調節	電磁弁内蔵フロコン(調整済)		
給水口	G1/2(ストレート)		
排水口	R1(テーパ)		
給水装置	給水用電磁弁		
給水操作	押しボタン・足踏みペダル共用		
洗浄方式	手動 1回/日:5分間出水口から放流		
	1回/月:5分間水抜口から排水		
電源コード	二重モールドビニールキャブタイヤコード(機外長:2m)		
使用保証条件	外気温度	5~35℃	
	給水源	水質基準(厚生省令第69号)に合格した飲料水	
	給水温度	5~25℃	
	給水圧力	0.05~0.34MPa	
	電源電圧	単相100V±10V	
消費電流	3.6/3.3A±10%		
消費電力	230/240W±10%		
性能	冷却	35杯まで採水温度(max):10~14℃ (条件)外気温30℃ 給水温25℃ 1.5H運転後~170cc/30秒・間歇採水	
	浄水	濾過流量:1L/分(約0.1MPa時) 除去対象物質:残留塩素、濁度 濾過能力:残留塩素2ppm時16000L 濁度10度時4000L	
製品質量	27kg		
付属部品	据付金具(2個)		
別売品	浄水カートリッジ、給水ホースキット		
製品安全関係認証	第三者認証取得済		
※日水協関係認証	第三者認証取得予定		

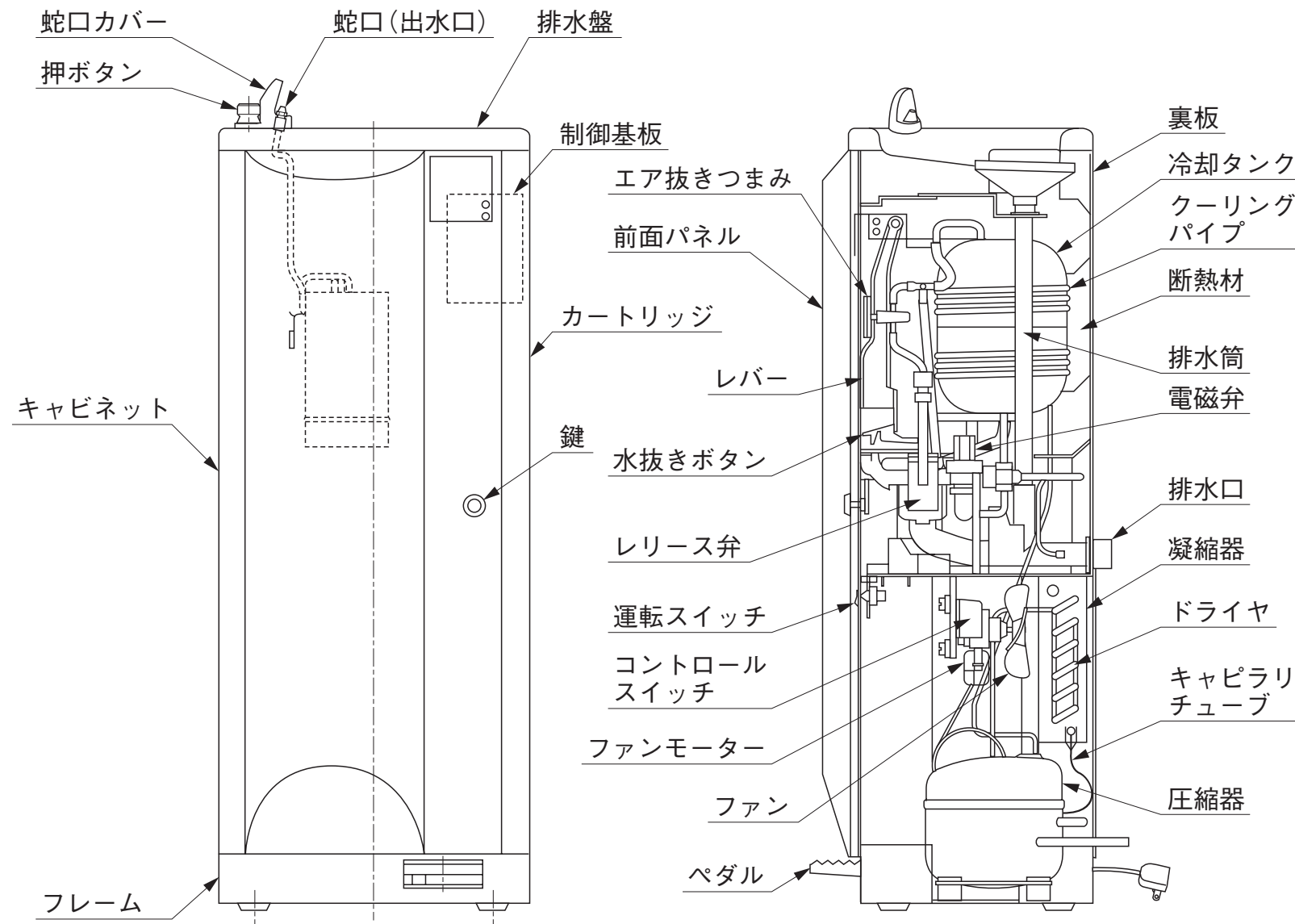
東芝ホームアプライアンス株式会社

商品名	東芝ウォータークーラー (床置プレッシャー形浄水機能付)	形名	RWF-CW50P
作成年月日	H17.7.5	仕様書番号	DI-S89003(1/2)

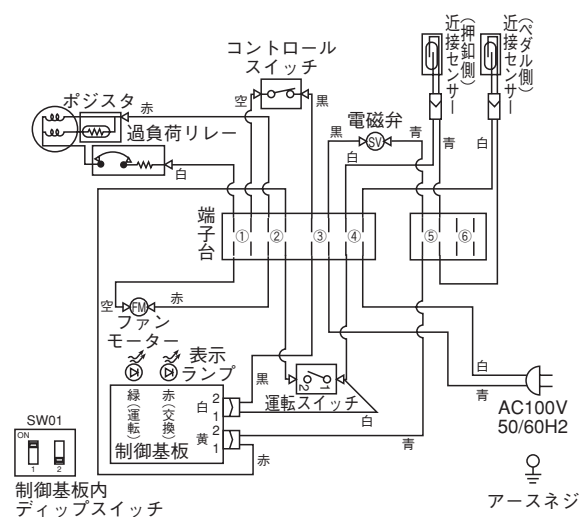
(単位:mm)

東芝ウォータークーラー(床置プレッシャー形浄水機能付)RWF-CW50P 2/2

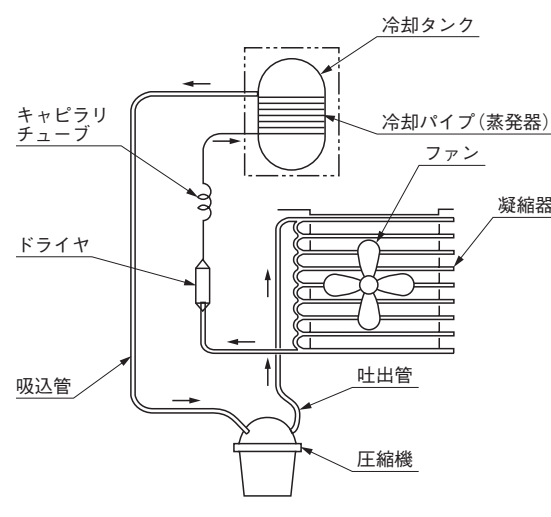
【構造図】



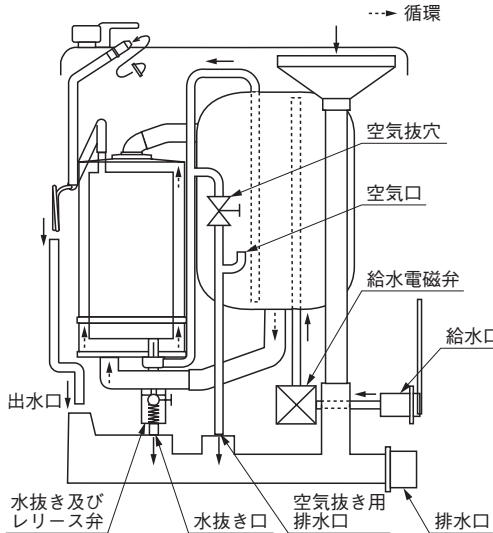
【配線図】



【冷凍サイクル図】



【水回路図】



配管工事について

このウォータークーラーは給水・排水工事が必要です。



配管工事は販売店か水道工事に依頼すること

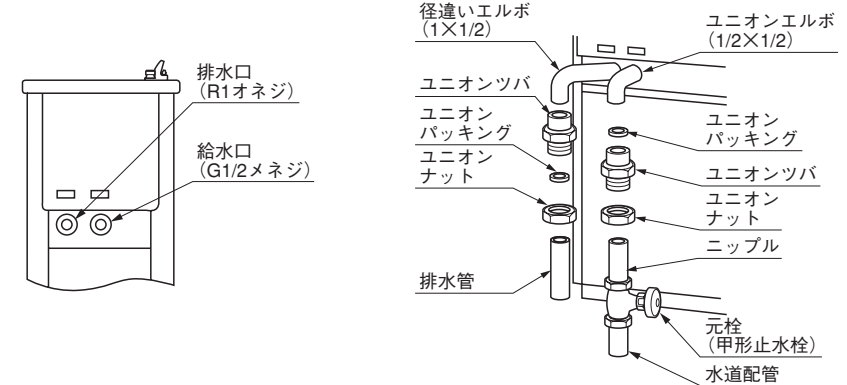
排水口への配管接続工事は、専門の技術が必要ですので、本体をお買い求めの販売店か水道工事店へご依頼ください。



工事するかたへのお知らせ

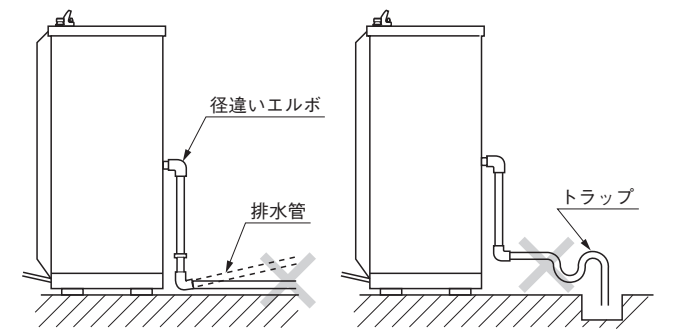
■給水管の接続

- 後面右側の給水口に給水用 R1/2 配管を接続してください。新しく設置した配管には切り粉、砂、その他異物が入っていることがあります。給水口に接続する前に、十分水を通して異物を配管内から排出してから接続してください。そのまま接続されると、浄水カートリッジの寿命に大きく影響しますので、必ず守ってください。



■排水管の接続

- 後面左側の排水口に排水用 R1 配管を接続してください。
- 径違いエルボは、出口が必ず下向きとなるように取り付けてください。
- 据付面に対して、上向き配管等、排水時抵抗が増大するような配管を行いますと、製品内部より、水洩れの恐れがありますので、必ず配管は平行又は先下りに施工してください。排水溝等からの臭い流入を防止するために排水トラップを設ける場合は、抵抗なくスムーズに排水されるような配管施工をお願い致します。
- 排水口への接続は締めすぎて、ネジバカや破損させないよう十分注意してください。



悪い排水管の接続例

お願い

- 必ず専用の元栓として給水口側に「甲形止水栓」をつけてください。(寒冷地で使用する場合は、水抜機構のついた「甲形止水栓」を使用してください)
- ウォータークーラーに接続する給水管は滞留水を少なくするよう、できるだけ短くしてください。
- 高置水槽からの配管に接続する場合は、水槽などの清掃が定期的に行われ、衛生管理が十分されていることを確認してください。
- 塩ビ管を使用した場合は、接着剤が十分乾燥してから水を通してください。においが水に移ります。
- 水圧の高い地区で使用する場合、水を出すとき異常音がしたり、ウォータークーラー内の安全弁が動作することがあります。(通常、噴水(出水)量と排水量は同じですが、製品を高水圧から守る安全弁が動作しますと、製品内をバイパスして排水するための噴水量に対し排水量が増加するといった現象が現われます) このときは元栓を絞り水量を調節してください。噴水は出水口より 5~20cm の高さになるよう調節してください。使用給水圧は 0.07~0.34MPa です。

東芝ホームアプライアンス株式会社

商品名	東芝ウォータークーラー (床置プレッシャー形浄水機能付)	形名	RWF-CW50P
作成年月日	H17.7.5	仕様書番号	DI-S89003 (2/2)

(単位: mm)