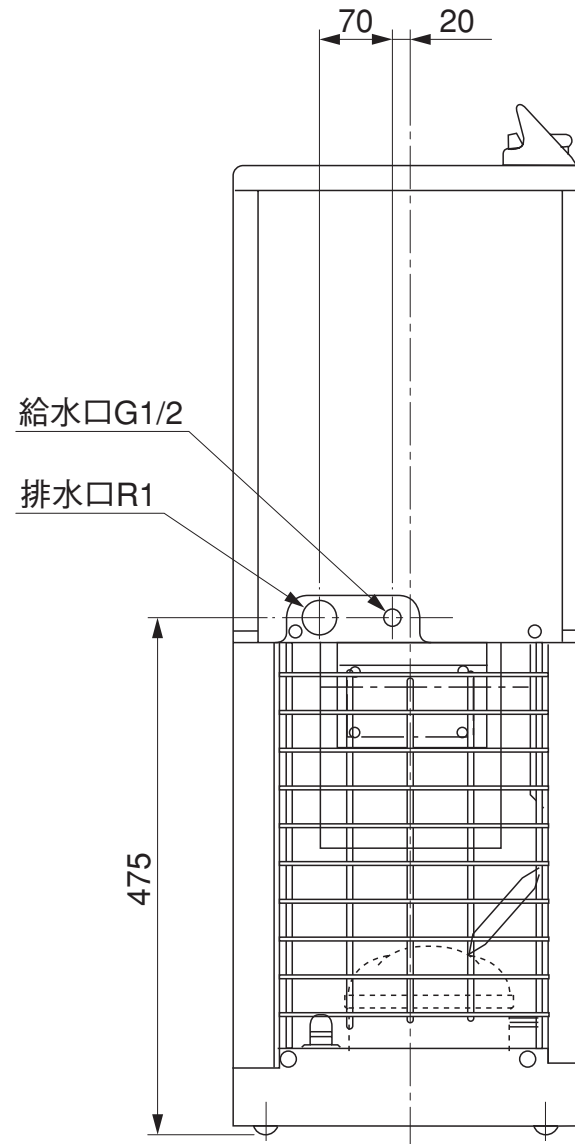
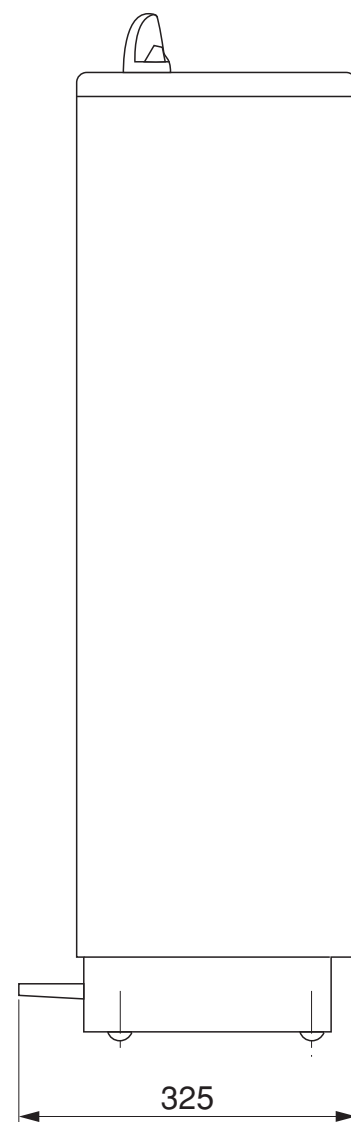
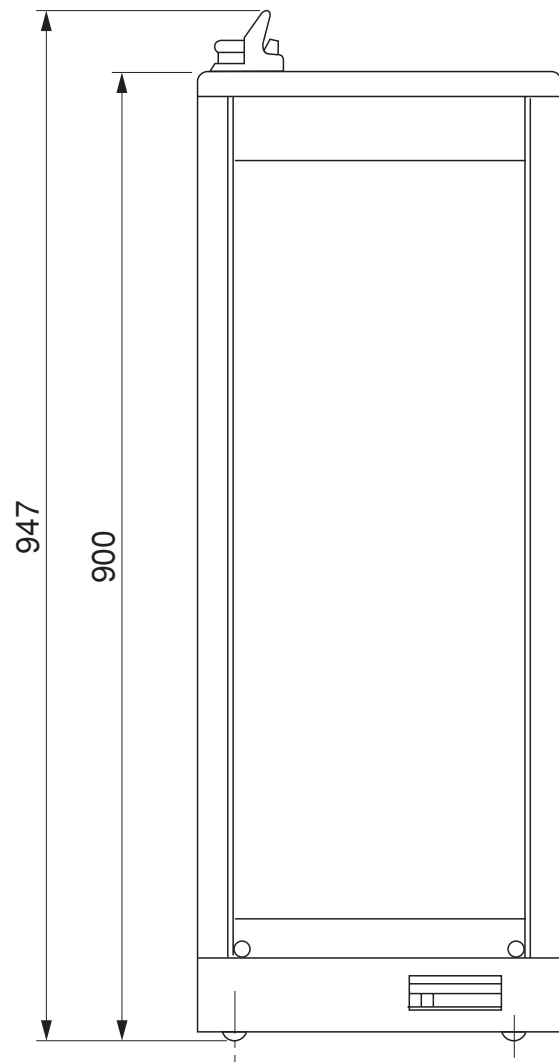
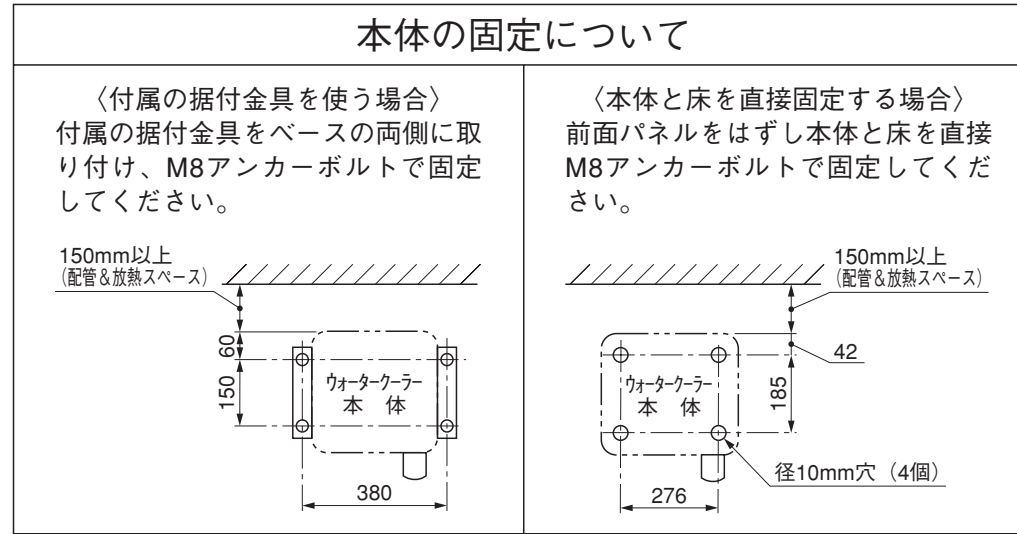
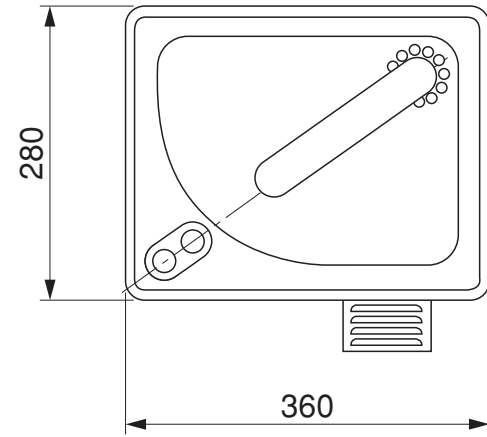


# 東芝ウォータークーラー(床置プレッシャー形自動洗浄式) RWF-D51P 1/2

## 【外形図】



## 【仕様】

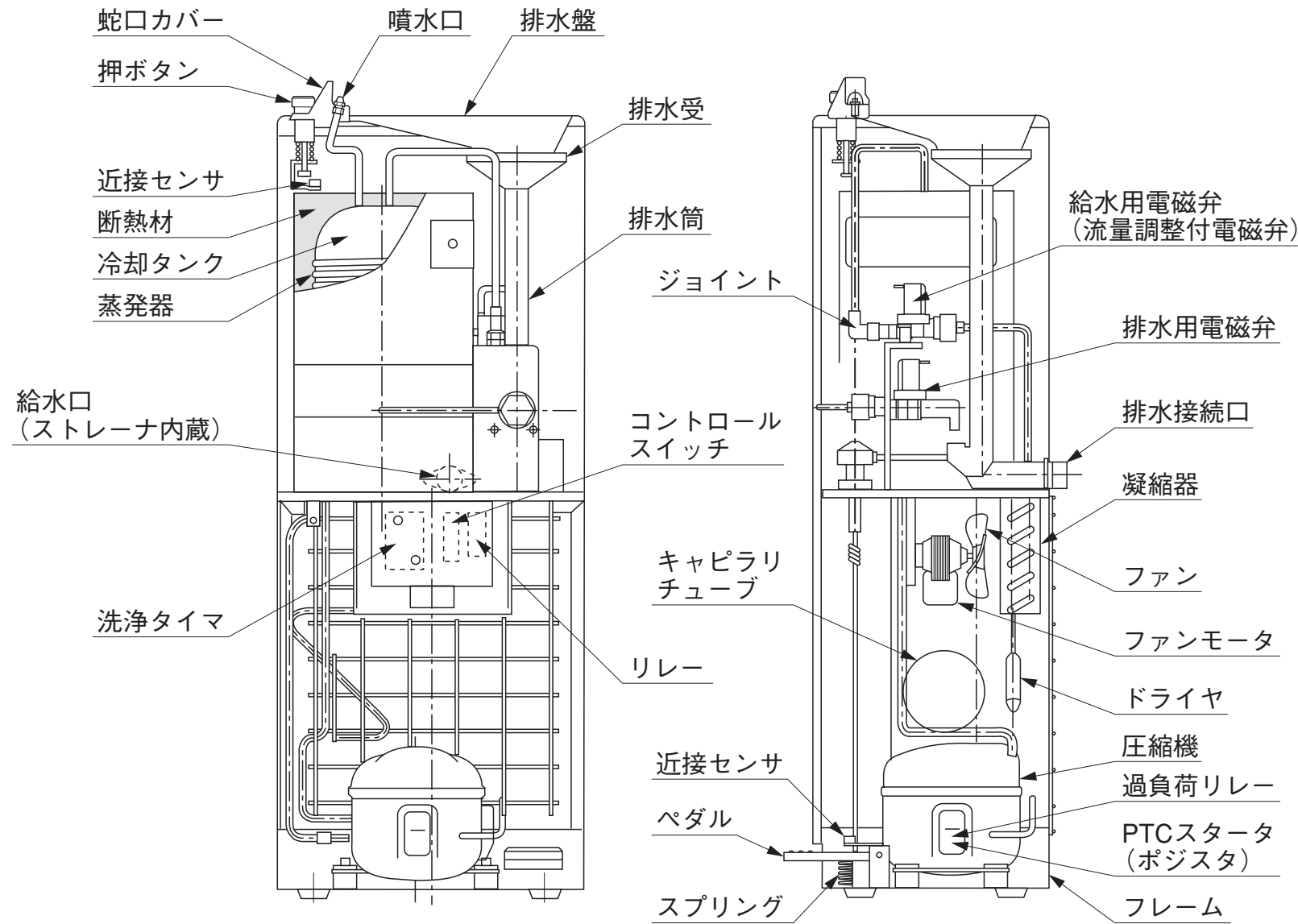
商品名	水道直結式床置プレッシャー形ウォータークーラー	
外形寸法	幅	360mm
	奥行高さ	325mm
外観色調	排水盤	ステンレスシルバー
	蛇口カバー	シティーグレー
	押しボタン	スカイグレー
	キャビネット	シティーグレー
	前面パネル	シティーグレー
外観材質	フレーム	ダークグレー
	排水盤	ステンレス鋼板
	蛇口カバー	ABS樹脂
	押しボタン	AAS樹脂
	キャビネット	カラー鋼板 (PCM鋼板)
冷却タンク容量	前面パネル	カラー鋼板 (PCM鋼板)
	フレーム	溶融亜鉛メッキ鋼板・アクリル焼付塗装
冷却装置	圧縮機	全密閉形往復式・出力130W
	冷媒	HFC-134a・105g
	凝縮器	強制空冷アルミフィン&銅チューブ式
	送風機	くま取りコイル形電動機・出力1W/φ110ファン (凝縮器用)
	冷却器	ステンレスタンク・外周クーリングパイプ巻付
	冷媒制御	キャピラリチューブ式
	過負荷保護装置	バイメタル式自動復帰形圧縮機用オーバーロードリレー
流量調節	水温調節	自動温度調節器 (固定式)
		電磁弁内蔵フロコン (調整済)
給水口	G1/2 (ストレート)	
排水口	R1 (テーパ)	
水抜口	排水用電磁弁自動排水	
給水装置	給水用電磁弁	
給水操作	押しボタン・足踏みペダル共用	
洗浄方式	定時自動洗浄 (1回/24H-5分間)	
洗浄表示	ネオンランプ表示 (発光色: グリーン)	
電源コード	ビニルキャブタイヤコード (機外長: 2m)	
	外気温	5℃~35℃
	給水温度	常温水道水
	給水圧力	0.07MPa~0.6MPa
電気特性	電源周波数	50/60Hz
	電源電圧	単相100V±10V
性能	消費電流	3.8±0.4/3.4±0.4A
	消費電力	264±27/269±27W
製品質量	25杯目採水温度: 15℃以下	
	(条件)	
	外気温: 30℃ 給水温: 25℃ 35分運転後~170cc/30SEC・間歇採水	
付属部品	据付金具 (2個)	
オプション部品	補助蛇口・コップ立て	

(単位: mm)

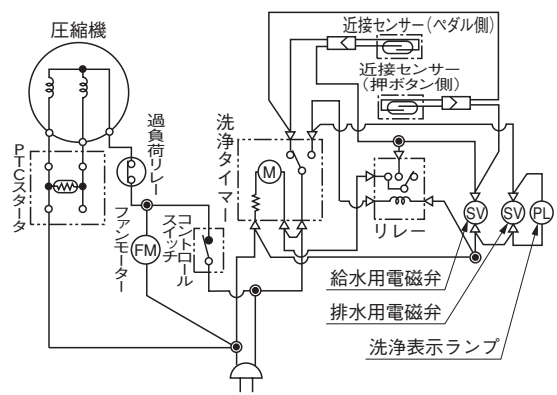
<b>東芝ホームアプライアンス株式会社</b>			
商品名	東芝ウォータークーラー (床置プレッシャー形自動洗浄式)	形名	RWF-D51P
作成年月日	H17.7.5	仕様書番号	DI-S89002 (1/2)

# 東芝ウォータークーラー (床置プレッシャー形自動洗浄式) RWF-D51P 2/2

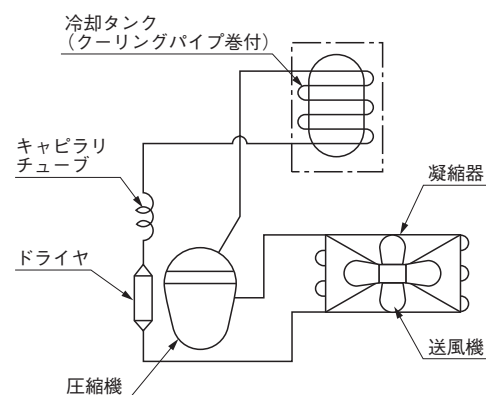
## 【構造図】



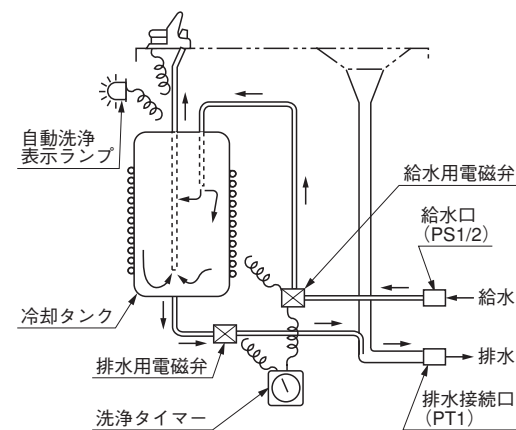
## 【配線図】



## 【冷凍サイクル図】

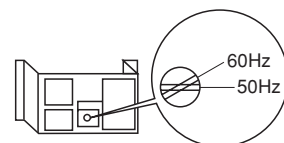


## 【水回路図】



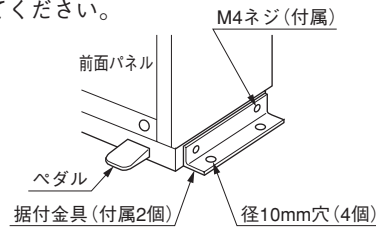
### 洗淨タイマーの周波数切換えと洗淨時刻の設定

- (イ) 据付時前面パネルをはずし、洗淨タイマーの周波数切換えノブをご使用の周波数に合わせてください。(前面パネルは前面下部のネジ2本をとると、はずれます。)
- (ロ) 出荷時は50Hzに合わせてあります。
- (ハ) 洗淨時刻の設定については、付属の取扱説明書をご覧ください。

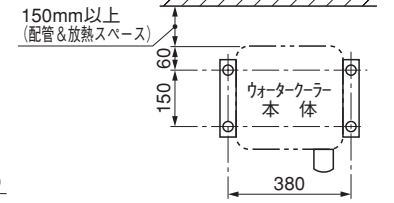


### 本体の固定について

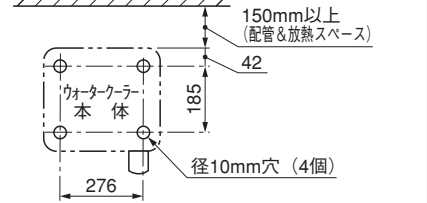
転倒防止のため付属の据付金具を使用するか、又は直接ベースと床を市販のM8アンカーボルト等で固定してください。



〈付属の据付金具を使う場合〉  
付属の据付金具をベースの両側に取り付け、アンカーボルトで固定してください。



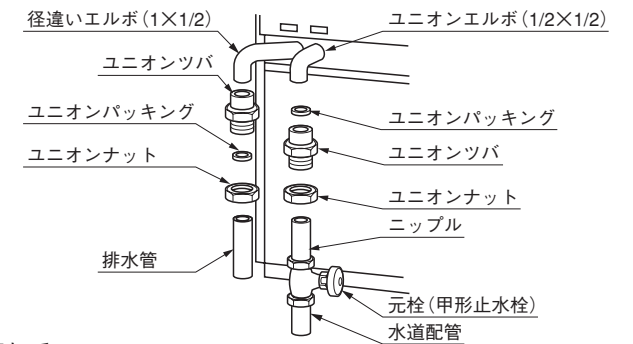
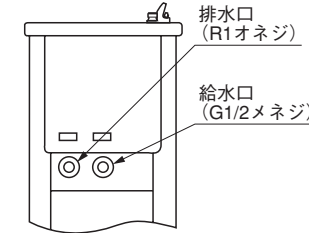
〈本体と床を直接固定する場合〉  
前面パネルをはずし本体と床を直接アンカーボルトで固定してください。



### 給排水管の接続について

#### (イ) 給水管の接続

後面右側の給水口に給水用G1/2配管を接続してください。新しく設置した配管には切り粉、砂、その他の異物が入っていることがありますので給水口に接続する前に、水を通して異物を配管内から排出して接続してください。



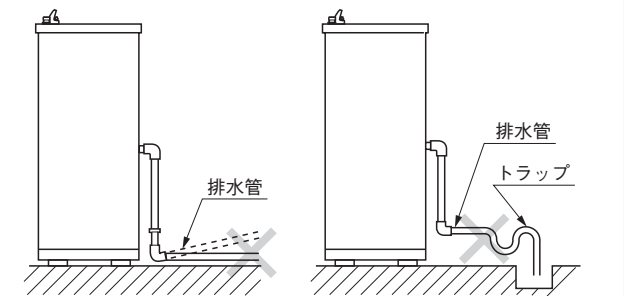
#### (ロ) 排水管の接続

(1) 後面左側の排水口に排水用R1配管を接続してください。

(2) (2) 据付面に対して、上向き配管等、排水時抵抗が増大するような配管を行いますと、製品内部より、水洩れの恐れがありますので、必ず配管は平行又は先下りに施工してください。

排水溝等からの臭い流入を防止するために排水トラップを設ける場合は、抵抗なくスムーズに排水されるような配管施工をお願い致します。

(3) 排水口への接続は締めすぎて、ネジバカや破損させない様充分注意してください。



悪い排水管の接続例

#### 〔配管するときの注意〕

(1) 必ず専用の元栓として「甲形止水栓」を付けてください。(寒冷地で使用する場合は、水抜機構のついた「甲形止水栓」を使用してください。)

### 運転のしかた

据付が終わりましたら、差込みプラグをコンセントに差し込んで元栓を開いてください。

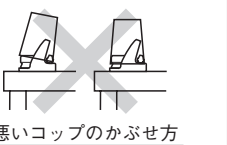
#### (イ) 空気抜きのしかた

ペダルを踏んでください。はじめはタンク内部の空気が水と一緒に排出され、泡立った水が出ますから水だけ出るまで踏んだままお待ちください。この間だけ噴水高さが不規則になりますのでコップまたは湯飲み茶わんなどを蛇口にかぶせてください。このとき蛇口以外のところにはコップなどかぶせないでください。排水盤外に水が流れ出るおそれがあります。空気抜きは4～5分かかります。



#### (ロ) 水圧、水量の調整について

噴水は蛇口より5～20cmの時が最も飲みやすい状態です。水道の水圧が0.07～0.6MPa (約0.7～6kg/cm<sup>2</sup>G) までは自動的に水圧、水量の調節が行われます。



お願い  
水圧の高い地区で使用する場合、噴水が高すぎたり水を出すとき異常音がすることがあります。このときは、元栓を絞り調節してください。

(単位: mm)

## 東芝ホームアプライアンス株式会社

商品名	東芝ウォータークーラー (床置プレッシャー形手動洗浄式)	形名	RWF-D51P
作成年月日	H17.7.5	仕様書番号	DI-S89002 (2/2)