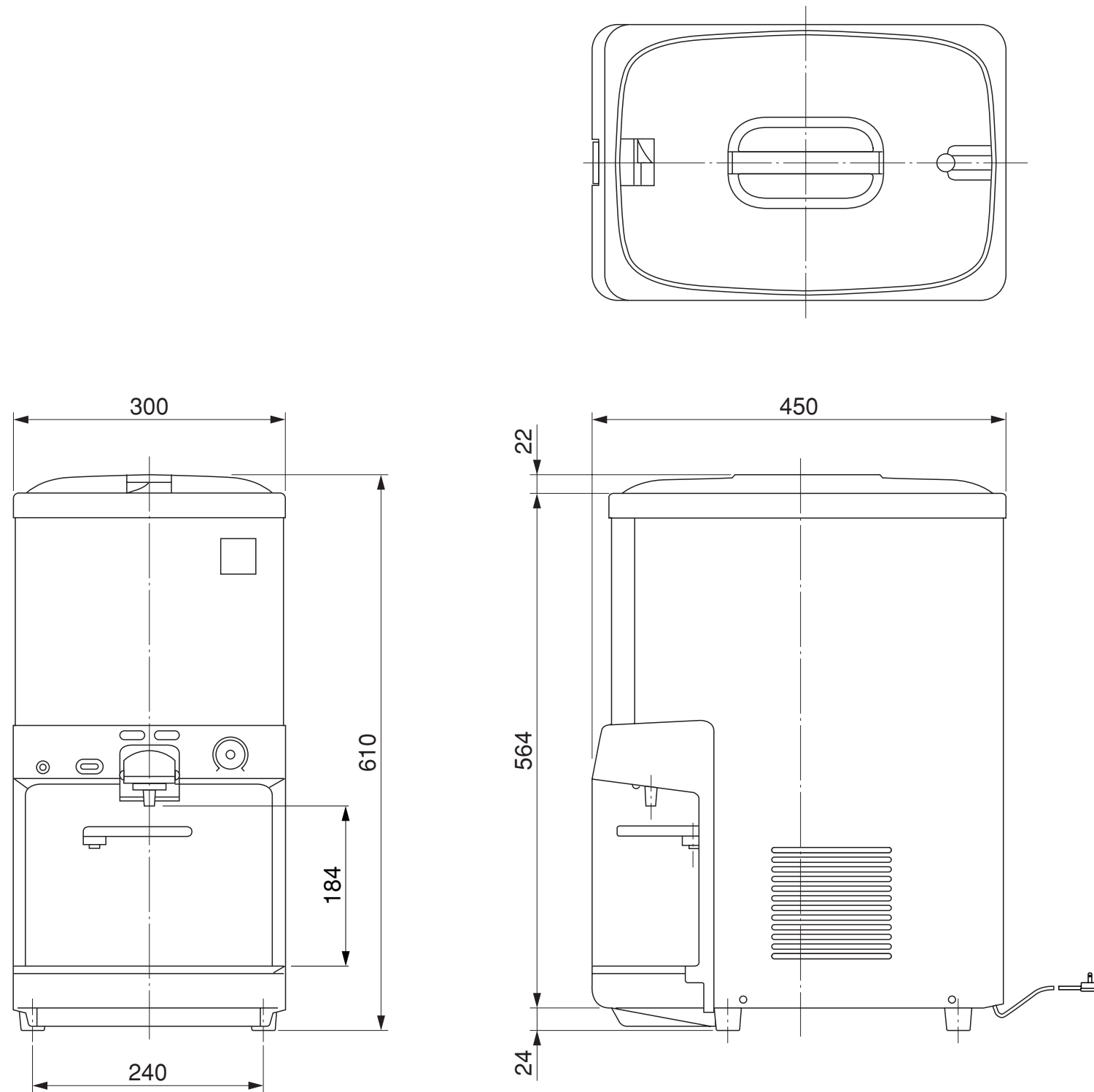


東芝ウォータークーラー(冷温兼用卓上ボトル形) RWF-W18B 1/2

【外形図】



【仕様】

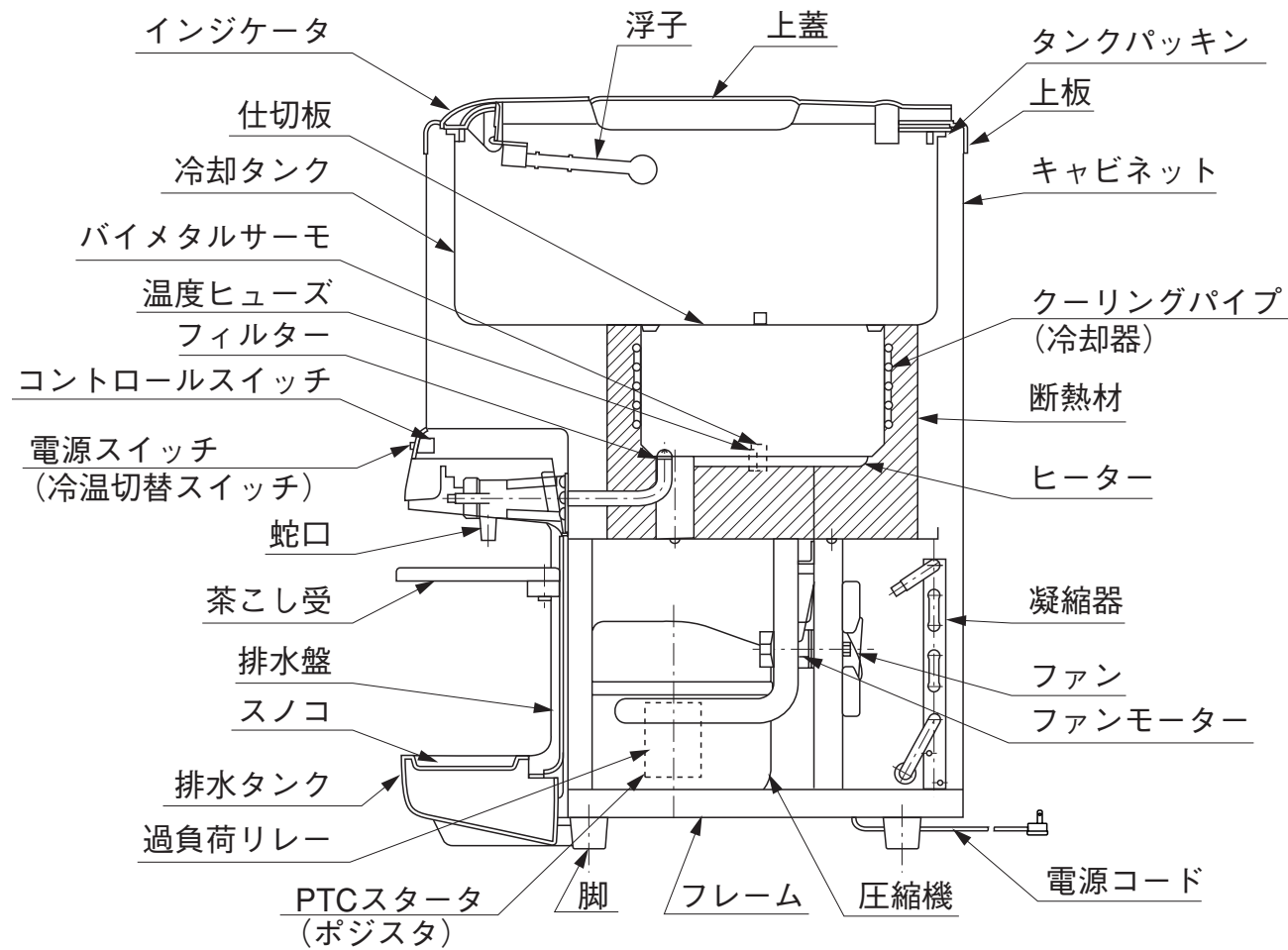
商 品 名	冷温兼用卓上ボトル形ウォータークーラー	
外形寸法	幅	300mm
	奥行	450mm
	高さ	610mm
外観色調	上蓋	シティーグレー
	上板	シティーグレー
	排水盤	シティーグレー
	キャビネット	シティーグレー
	排水タンク	シティーグレー
外観材質	スノコ	シティーグレー
	上蓋	ノリル樹脂
	上板	PP樹脂
	排水盤	PS-HIS樹脂
	キャビネット	カラー鋼板 (PCM鋼板)
タンク容量	排水タンク	1.4L
	冷却タンク	3L
	貯水タンク	15L
	排水タンク	18L
冷却装置	圧縮機	全密閉形往復動式・出力60W
	冷媒	HFC-134a・55g
	凝縮器	強制空冷アルミフィン&銅チューブ式
	送風機	くま取りコイル形電動機・出力1W/φ110ファン (凝縮器用)
	冷却器	ステンレスタンク・外周クーリングパイプ巻付
	冷媒制御	キャピラリチューブ式
	過負荷保護装置	バイメタル式自動復帰形圧縮機用オーバーロードリレー
加熱装置	冷水温度調節	自動温度調節器 (可変式)
	加熱方式	ヒータ外部装着方式
	発熱体	アルミカシメシースヒータ・600W
	温水温度調節	バイメタル式自動温度調節器 (固定式)
過熱防止装置	温度ヒューズ・109℃	
水位表示	フロート式水位計 (上蓋内蔵)	
給水装置	簡易着脱形チューブ弁開閉式蛇口	
給水操作	ピアノタッチ式レバー	
排水処理	排水タンク (付属排水ホース取付可)	
電源スイッチ	スライド式スイッチ (冷温切換兼用)	
運転表示	ネオンランプ表示 (発光色: オレンジ)	
電源コード	ビニルキャブタイヤコード (機外長: 2m)	
使用保証条件	外気温度	5℃~35℃
	給水温度	5℃~35℃
	電源周波数	50/60Hz
	電源電圧	単相100V±10V
電気特性	冷水電流	2.3±0.2/2.2±0.2A
	冷水電力	151±16/155±16W
	温水電力	6.0±0.6A 600±60W
性能	冷水性能	25杯目採水温度: 15℃以下 (条件) 外気温: 30℃ 給水温: 25℃ 35分運転後~125cc/30SEC・間歇採水
	温水性能	85℃保温 (タンク内湯温)
製品質量	18kg	
付属部品	茶こし受け	
▽形式認可番号	冷水側	91-26332
	温水側	81-21187

(単位: mm)

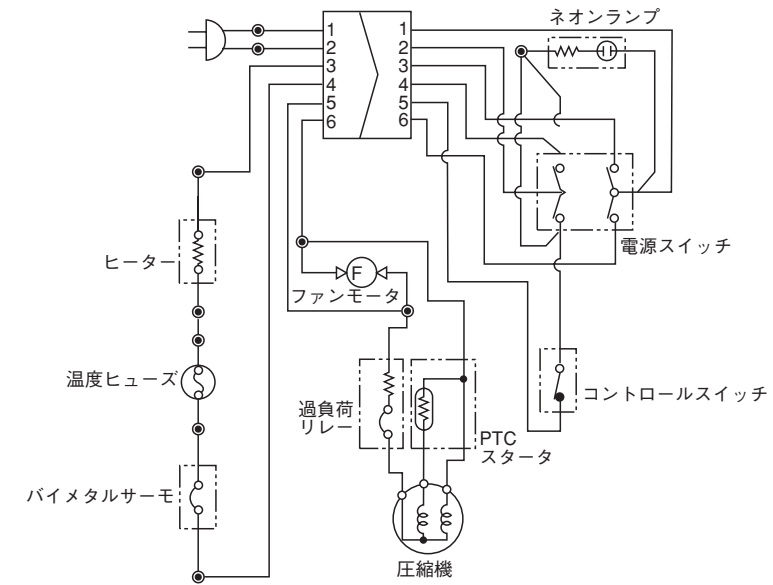
東芝ホームアプライアンス株式会社			
商品名	東芝ウォータークーラー (冷温兼用卓上ボトル形)	形名	RWF-W18B
作成年月日	H17.7.5	仕様書番号	DI-S89013 (1/2)

東芝ウォータークーラー (冷温兼用卓上ボトル形) RWF-W18B 2/2

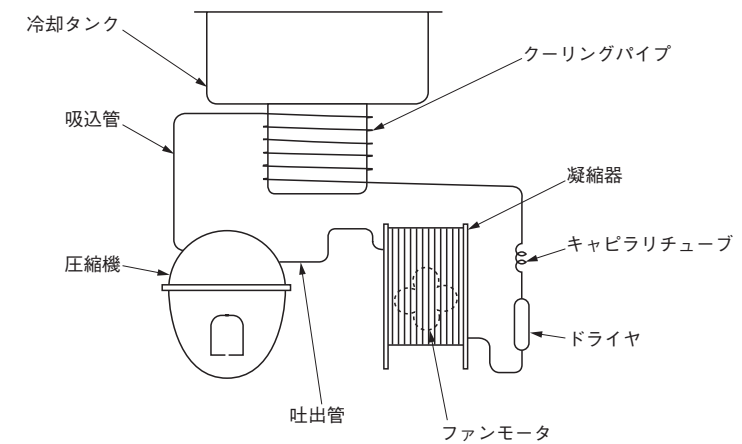
【構造図】



【配線図】



【冷凍サイクル図】



東芝ホームアプライアンス株式会社

商品名	東芝ウォータークーラー (冷温兼用卓上ボトル形)	形名	RWF-W18B
作成年月日	H17.7.5	仕様書番号	DI-S89013 (2/2)

(単位: mm)