

2022年10月6日

東芝ライフスタイル株式会社

手になじむデザインのコンパクトモデルをラインアップ追加 コードレスでもコード付きでも使える2way方式の衣類スチーマー発売

東芝ライフスタイル株式会社は、2wayコードレス衣類スチーマーのラインアップを拡充し、製品高さ約120mmのコンパクトモデル「La・Coo S」TAS-MX6を12月上旬より発売します。

新製品では、使用時や注水時に水位が見やすい大きな水位窓や、左右に傾けて使用しても空気穴から水が漏れにくい^{※1}新規設計の止水弁を採用。また、連続スチームに加えてパワフルなスチームショット機能も搭載しました。



TAS-MX6
(H)ダークグレー



コードレス・コード付スチーマー、アイロンとしても使える

【新製品概要】

形名	本体色	価格	発売時期	月次販売目標
TAS-MX6	(H)ダークグレー	オープン価格	12月上旬	4,000台

形態安定シャツの普及やビジネス衣類のカジュアル化に加え、清潔志向の高まりによる除菌・脱臭・アレル物質低減など、ニーズの多様化を背景に、手軽に使用して目立つツワをケアできる衣類スチーマーの需要は堅調に推移すると見込んでいます。

新製品では、従来機種[※]の2wayコードレスの使いやすさに加え、水タンクの形状などを見直し、製品高さ約120mmの手になじむコンパクトデザインに仕上げました。さらに、使用時や注水時に水位が見やすい大きな水位窓や、空気穴からの漏水を抑える新規設計の止水弁を採用。より使いやすい製品を目指しました。

スチーム機能については、毎分最大約11g^{※2}の連続スチームに加えて、パワフルなスチームショット機能も搭載し、キレイに仕上げたいワイシャツの襟や前立て、生地が厚いジャケットにも集中的にスチームを浸透させることができます。

※2021年発売 TAS-X6

【新たな特長】

1. ハンドルとかけ面の距離が近くて扱いやすい、高さ約120mmのコンパクト設計
2. 使用時や注水時に水位が見やすい、大きな水位窓を採用
3. 左右に傾けて使用しても空気穴から水が漏れにくい新規設計の止水弁を採用
4. 毎分最大約11gの連続スチームに加えて、パワフルなスチームショット機能を搭載

【新製品の主な特長】 ※画像は全てイメージ

1. コードレスでもコード付きでも使える「2way方式」(特許取得済)

コードレスでもコード付きでも使える2way方式で、ワイシャツなどの薄物衣類はコードレスでサッとシワ伸ばし、ジャケットやコート、ズボンなど、シワや臭いのケアに時間がかかる大物衣類はコード付きでしっかりと、衣類に応じて使い分けることができます。コードレスの場合は、電源コンセントが近くになくとも使え、かけている時も電源コードが気になりません。コード付きの場合は、途中給電の手間がなく、連続して一気にかけられます。



スチーマー：コードレス

スチーマー：コード付き

アイロン：コードレス

アイロン：コード付き

コードレスでもコード付きでも使える「2way方式」、アイロンとしても使用可能

2. 普段の使いやすさを追求した新デザイン・設計

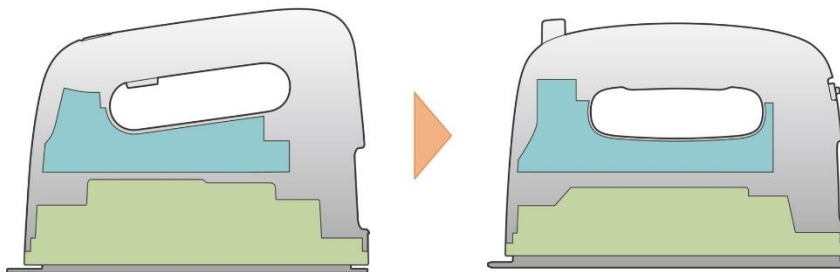
デザインや設計を見直し、重量感の軽減や握りやすさを追求。使いやすい製品を目指しました。

1) ハンドルとかけ面の距離が近くて扱いやすい、高さ約120mmのコンパクト設計

水タンクの形状などを見直すことで、高さ約120mmのコンパクト設計を実現。重心を手元に近づけて、手になじむコンパクトなデザインを追求しました。

従来機種 TAS-X6

新機種 TAS-MX6



■ 水タンク ■ 気化室関連構造

本体の機構比較

■ TAS-X6 約179×約71×約130mm
■ TAS-MX6 約176×約71×約120mm (長さ×幅×高さ)



従来機種との高さ比較

2) 使用時や注水時に水位が見やすい、大きな水位窓を採用

ハンドル部分に大きな水位窓を設置。ハンガーにかけた衣類に当てて使う際でも残水量が見やすく、給水が必要になるタイミングを確認することができます。また、水位窓は両側面にあるため、左右どちら側からでも水位を確認でき、給水時に水の入れ過ぎを防止することができます。



大きな水位窓

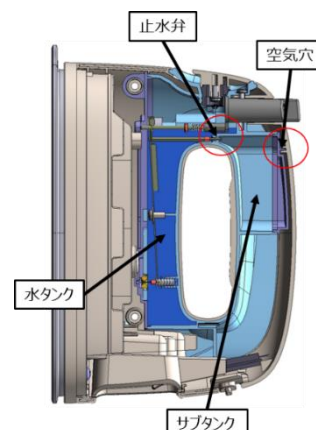


ハンガーにかけた衣類に当てて使う際でも残水量が見やすい

3) 左右に傾けて使用しても空気穴から水が漏れにくい新規設計の止水弁を採用

一般的に衣類スチーマーは、水タンクの中の気圧を一定に保つため、空気穴が設けられています。製品を左右に傾けて使う際にはタンク内の水が空気穴まで到達することがあり、水が空気穴から漏れ出てくる場合があります。

新製品では、水タンクと空気穴の間にある通路に新規設計の止水弁を採用。水タンクへの空気の供給は行いますが、水タンク内の水が空気穴側に流れるのを抑制します。さらに水タンクの他、通常は水が入っていないサブタンクをハンドル内に搭載。水タンク内の空気圧が上がり、水が押し出された場合でも、サブタンクで水を溜めることができるため、空気穴からの漏水を抑えます。



新規設計の止水弁

3. 毎分最大約11gの連続スチームに加えて、パワフルなスチームショット機能を搭載

ハンドルにあるスチームボタンを押すことでタンクの水が気化室に送られ、スチームが噴射されます。スチーム量は最大約11g/分。また、キレイに仕上げたいワイシャツの襟や前立て、生地が厚いジャケットにも集中的にスチームを浸透させることができるスチームショット機能も搭載しました。

4. 外出からの帰宅時にも素早くお手入れ可能。清潔さを保つ3つの効果

衣類のシワを伸ばすだけでなく、除菌^{注3}・脱臭^{注4}・アレル物質^{注5}も低減させ、衣類を清潔にケアします。

【新製品の仕様】

タイプ	2wayコードレス衣類スチーマー
形名	TAS-MX6
定格消費電力	100V-1200W(50/60Hz共用)
スチームの種類	連続スチーム、スチームショット、ドライ
スチーム量	【連続スチーム】最大約11g/分、【スチームショット】約0.7g/回
スチーム使用可能範囲	140°(左右70°ずつ) ^{注6}
タンク容量	約70mL
かけ面温度設定	中温(約160℃)
かけ面コート	シルバーセラミックコート
スチーム持続時間	最長約40秒(コードレス使用時)
立ち上がり時間	約50秒
水漏れ防止	止水弁(空気穴からの漏水抑制)、かけ面温度低下した時のスチーム孔からの漏水防止オートバルブを搭載
本体外形寸法	長さ 約176×幅 約71×高さ 約120mm(コード付時 長さ 約190mm)
本体質量	約0.68kg(コード付時:約0.83kg)
電源コードの長さ	約2.0m
付属品	コードセット、スタンド、水量カップ

注1:通常の使用状態の場合。かけ面を天井方向に向ける(本体を逆さにする)と漏水することがあります

注2:本体を垂直状態で使用した時

注3:【除菌】試験機関;(一財)日本食品分析センター 試験方法;かけ面を押し当てた菌付着布の除菌確認 除菌方法;通電したかけ面密着 試験結果;99%の除菌効果。試験は1種類の菌で実施 試験成績書番号;第22070492001-0101号

注4:【脱臭】試験機関;株式会社NSS 試験方法;100%ウール生地にニオイを付着させ、約10秒間スチームを当てた際の脱臭効果を6段階臭気強度表示法にて評価 着臭物質 生乾き臭;トリエチルアミン及び流動パラフィンの調合液を滴下して着臭 ベット臭;インドール、エタノール、アンモニア水、イソ酪酸及び精製水の調合液を滴下して着臭 加齢臭;ノネナールを滴下して着臭 タバコ臭;発生するタバコの煙に暴露させ着臭 汗臭;アンモニア水に浸漬し着臭 飲食臭(焼肉/焼き魚);調理臭に暴露させ着臭 防虫剤臭;防虫剤を充満させた試験容器内にて着臭 試験結果;それぞれにおいて1.0以上の臭気抑制効果を確認 試験成績書番号;第202200953-001-EZA号

注5:【花粉アレル物質】試験機関;ITEA株式会社東京環境アレルギー研究所 試験方法;本体を動かし、測定場所にかけ面とスチームを約10秒間当てた試験布(スギ花粉を散布したもの)の残存アレル物質を測定 試験結果;スギ花粉アレル物質 94.9%低減 試験成績書番号;T2206038 【ダニ由来アレル物質】試験機関;ITEA株式会社東京環境アレルギー研究所 試験方法;本体を動かし、測定場所にかけ面とスチームを約10秒間当てた試験布(ハウスダストを散布したもの)の残存アレル物質を測定 試験結果;コナヒョウヒダニ排泄物由来アレル物質 90.9%低減 試験成績書番号;T2206038

注6:ハンガーなどにかけた衣類に平行に向けた場合

【一般のお客様からのお問い合わせ先】

東芝生活家電ご相談センター フリーダイヤル:0120-1048-76

受付時間:9:00~18:00(平日・土)、9:00~17:00(日・祝日)【当社指定休業日を除く】